

## Klembekken • voor zwevende spanner M 16

23320.0064



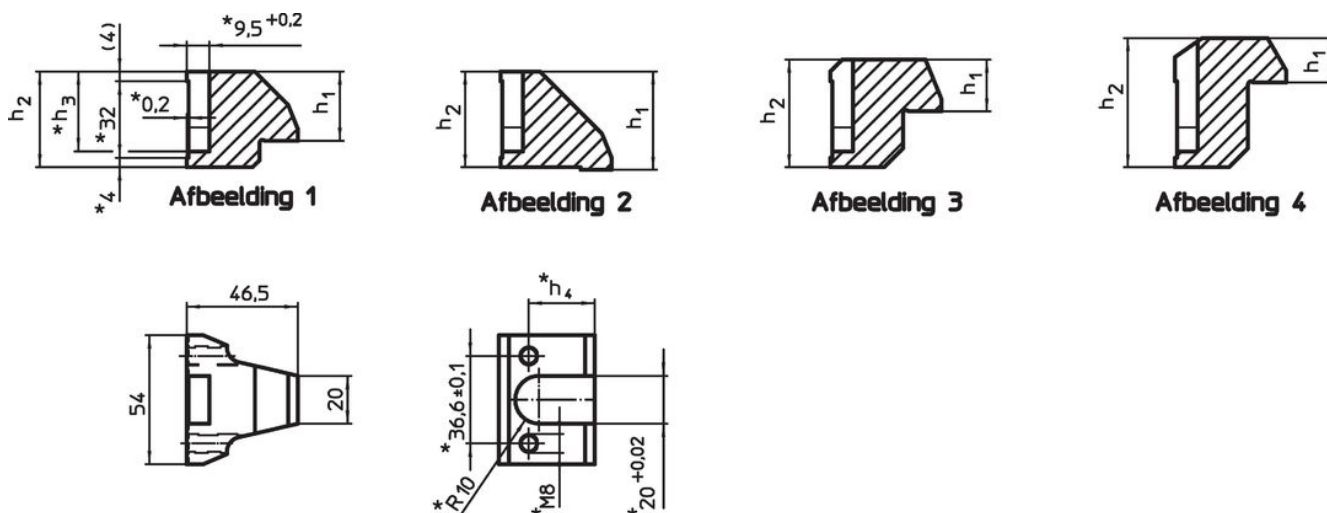
### Productbeschrijving

De spanbekken zijn toepasbaar voor de zwevende spanner 23320.0016. Met deze spanbekken kan de spanslag vergroot of verkleind worden.

### Materiaal

- Inzetgehard staal, genitreerd, mangaangefosfateerd

### Tekening

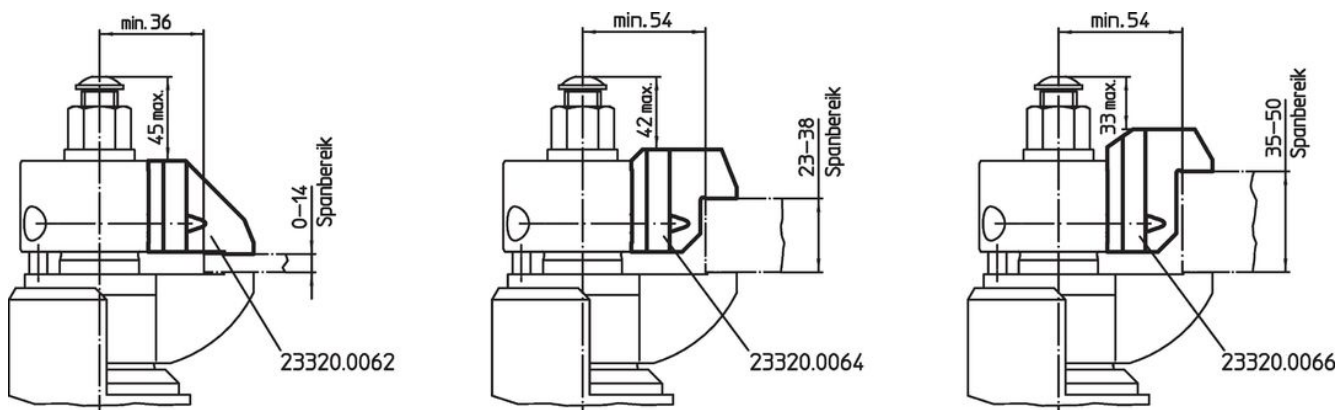


\* Maten en materiaalsoort van zelf gefabriceerde spanbekken in acht nemen.

### Bestelinformatie

Spanbereik [mm]	Afmetingen				[g]	Artikelnr.
	h <sub>1</sub>	h <sub>2</sub>	h <sub>3</sub>	h <sub>4</sub>		
<b>Bovenste wissel spanbek – Afbeelding 3</b>						
23 – 38	21,6	45	38,3	32,6	435	23320.0064

### Toepassingsvoorbeeld



## **Voldoet**

### **Conform RoHS**

Voldoet aan Richtlijn 2011/65/EU en richtlijn 2015/863

### **Bevat geen SVHC stoffen**

Bevat geen SVHC-stoffen met meer dan 0,1% w/w - SVHC-lijst per 23.01.2024.

### **Bevat geen propositie 65 stoffen**

Geen propositie 65 stoffen inbegrepen

<https://www.P65Warnings.ca.gov/>

### **Vrij van conflictmineralen**

Dit product bevat geen stoffen die worden aangeduid als "conflictmineralen" zoals tantaal, tin, goud of wolfram uit de Democratische Republiek Congo of aangrenzende landen."