

## Klembekken • voor zwevende spanner M 16

### 23320.0062



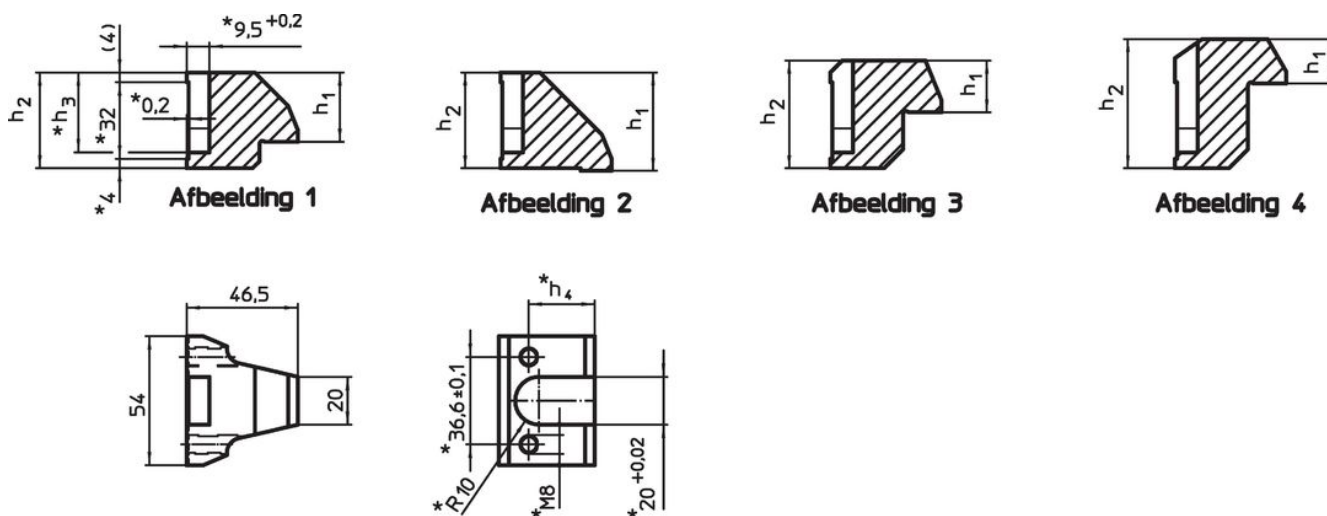
#### Productbeschrijving

De spanbekken zijn toepasbaar voor de zwevende spanner 23320.0016. Met deze spanbekken kan de spanslag vergroot of verkleind worden.

#### Materiaal

- Inzetgehard staal, genitreerd, mangaangefosfateerd

#### Tekening

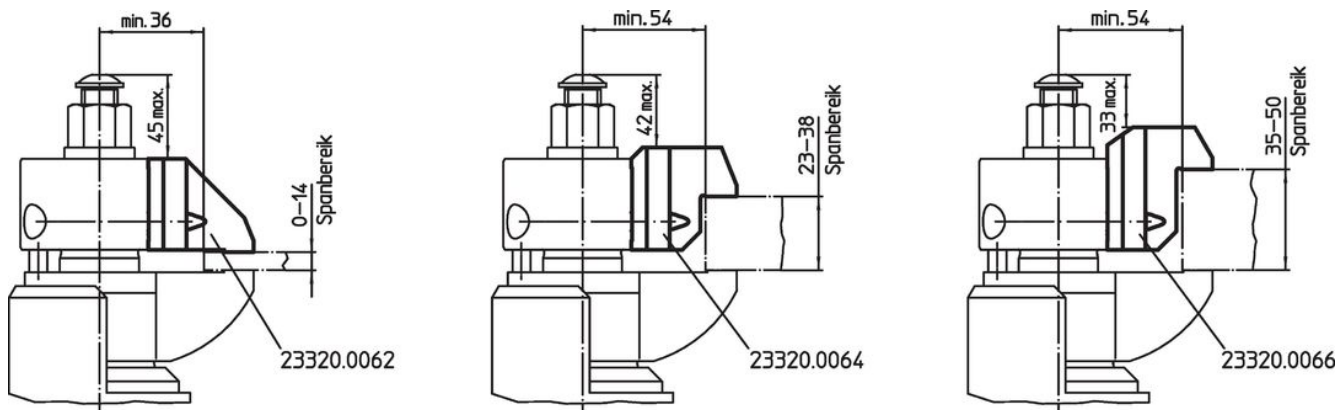


\* Maten en materiaalsoort van zelf gefabriceerde spanbekken in acht nemen.

#### Bestelinformatie

| Spanbereik<br>[mm]                            | Afmetingen     |                |                        |                | [g] | Artikelnr. |
|---|----------------|----------------|------------------------|----------------|-----|------------|
|   | h <sub>1</sub> | h <sub>2</sub> | h <sub>3</sub><br>[mm] | h <sub>4</sub> |     |            |
| <b>Bovenste wissel spanbek – Afbeelding 2</b> |                |                |                        |                |     |            |
| 0 – 14  | 41             | 40             | 33,3                   | 27,6           | 380 | 23320.0062 |

#### Toepassingsvoorbeeld



## **Voldoet**

### **Conform RoHS**

Voldoet aan Richtlijn 2011/65/EU en richtlijn 2015/863

### **Bevat geen SVHC stoffen**

Bevat geen SVHC-stoffen met meer dan 0,1% w/w - SVHC-lijst per 23.01.2024.

### **Bevat geen propositie 65 stoffen**

Geen propositie 65 stoffen inbegrepen  
<https://www.P65Warnings.ca.gov/>

### **Vrij van conflictmineralen**

Dit product bevat geen stoffen die worden aangeduid als "conflictmineralen" zoals tantaal, tin, goud of wolfram uit de Democratische Republiek Congo of aangrenzende landen."