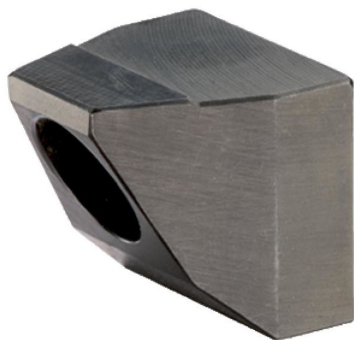


Standaard klembekken • voor zwevende spanner M 12

23320.0050



Productbeschrijving

De klemklauwen kunnen worden gebruikt voor zwevende klemmen 23320.0008, 23320.0010, 23320.0012 en 23320.0014.

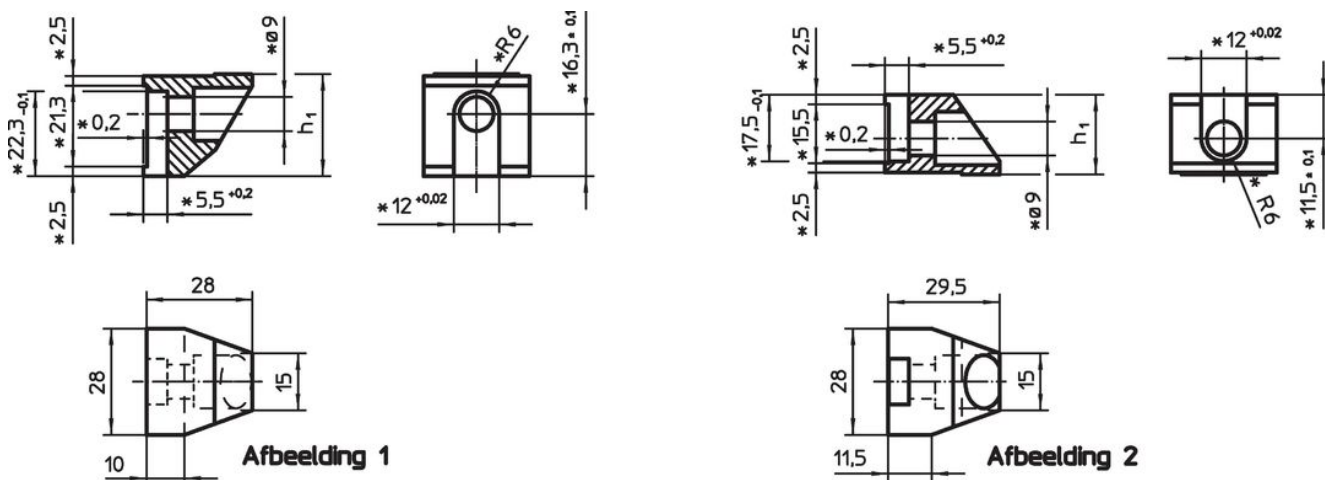
Materiaal

- Inzetgehard staal, genitreed, mangaangefosfateerd

Montage

Bij toepassing van zelf gemaakte spanbekken, dient er op gelet te worden dat de bevestigingsbout (M 8-12.9, 43 Nm) van de bovenste spanbek 10 mm en de onderste 9 mm in de behuizing van de spanner geschroefd worden.

Tekening



* Maten en materiaalsoort van zelf gefabriceerde spanbekken in acht nemen.

Bestelinformatie

Afmetingen		Artikelnr.
h_1		
-0,1		
[mm]		
Onderste standaard spanbek – Afbeelding 1		
26,8	99	23320.0050

Voldoet

Conform RoHS

Voldoet aan Richtlijn 2011/65/EU en richtlijn 2015/863

Bevat geen SVHC stoffen

Bevat geen SVHC-stoffen met meer dan 0,1% w/w - SVHC-lijst per 27.06.2024.

Bevat geen propositie 65 stoffen

Geen propositie 65 stoffen inbegrepen
<https://www.P65Warnings.ca.gov/>

Vrij van conflictmineralen

Dit product bevat geen stoffen die worden aangeduid als "conflictmineralen" zoals tantaal, tin, goud of wolfram uit de Democratische Republiek Congo of aangrenzende landen."