

Zwevende spanners • gecombineerd spannen en klemmen M 16

23320.0016



Productbeschrijving

De zwevende spanner wordt gebruikt voor het **spannen en ondersteunen** van werkstukken. De voordelen van de zwevende spanner zijn:

- Zeer geschikt voor het bewerken van grotere werkstukken
- Dempen van vibraties tijdens de bewerkingen.
- Spannen van ribben, randen en flensen voor de verstijving van het opgespannen werkstuk.
- Vervormingsvrij spannen van ruwe delen.

Materiaal

Verstelbaar lichaam

- aluminium, rood geanodiseerd

Huls

- Inzetgehard staal, genitreed, mangaan gefosfateerd en geslepen

Klemklauwen

- Inzetgehard staal, genitreed, mangaan gefosfateerd

Montage

Zwevende spanner (schroefdraad M 16) met sleutel (SW 55) op opspanning bevestigen. Hoogte-aanslag en zwenkbereik met rode stelhuls afstellen en met stelschroeven bevestigen (3 x SW 3). Bij het instellen.

Werking

1. Zwevende spanner naar beneden drukken.
2. Spanklauw tot de aanslag indraaien. Zwevende spanner wordt met lichte veerkracht tegen het werkstuk aangedrukt.
3. Zwevende spanner met zeskantmoer (SW 24) aantrekken (min. aandraaimoment 50 Nm, max. aandraaimoment 115 Nm). **Bij het spanproces wordt het werkstuk geklemd en tegelijkertijd ondersteund.**
4. Ontspannen geschiedt in omgekeerde volgorde.

Meer informatie

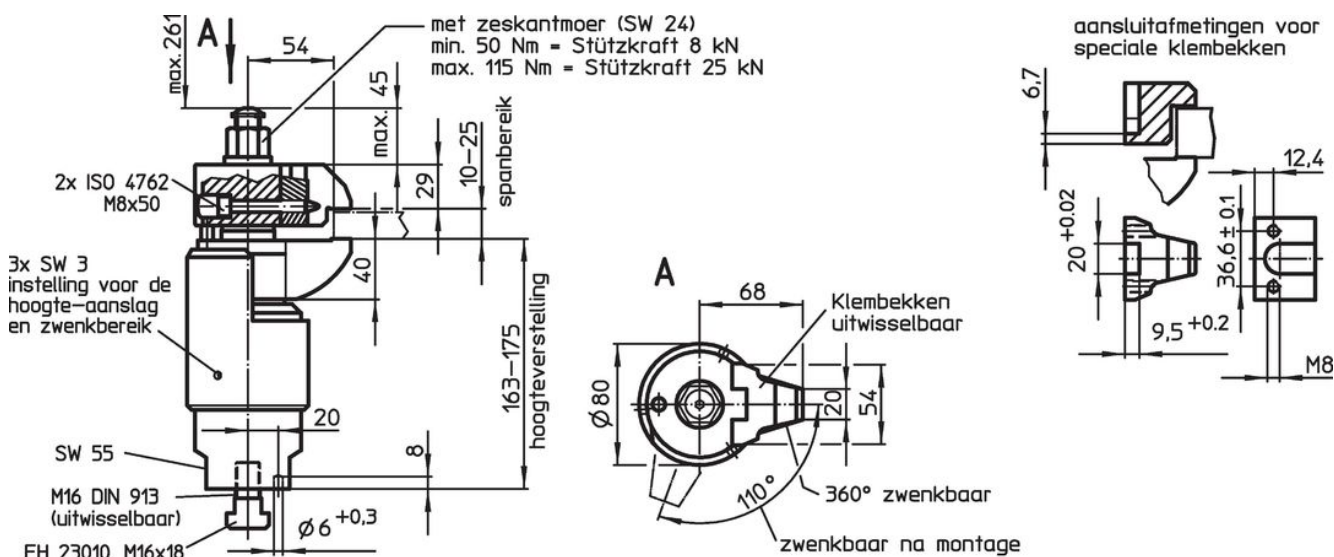
accessoires

Voor specifieke spansituaties kunnen de seriematig meegeleverde spanklauwen verwisseld worden met wissel spanbekken (23320.0062 / .0064 / .0066).

Overige producten

- Klembekken, voor zwevende spanner M 16
- Steeksleutels

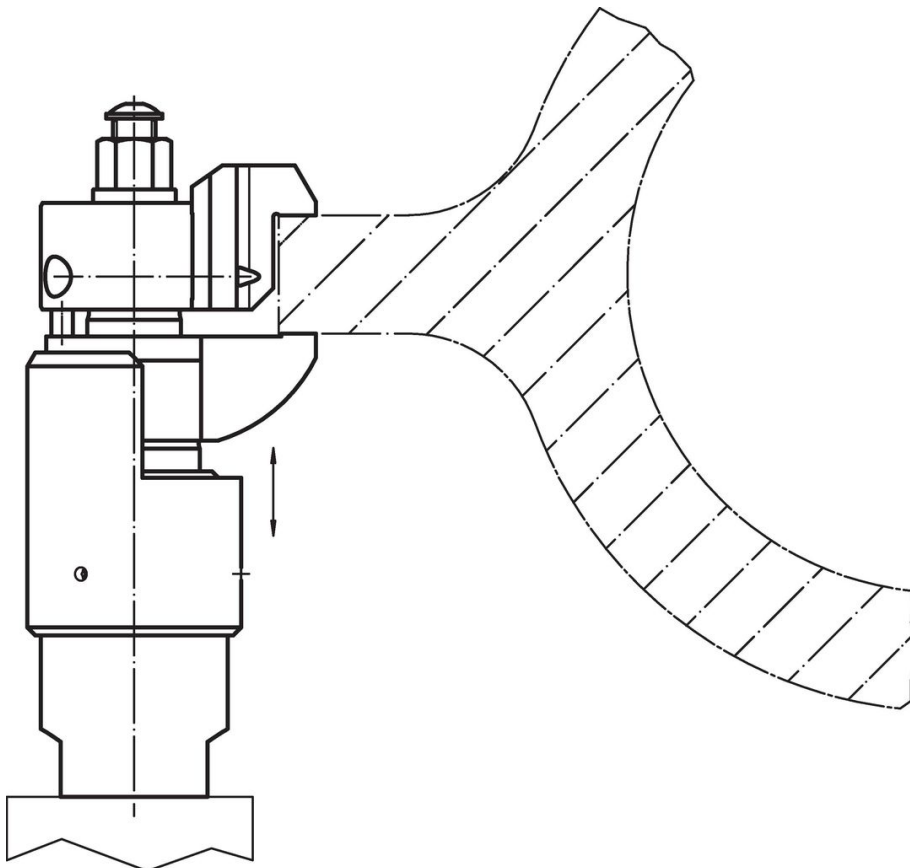
Tekening



Bestelinformatie

[g]	Artikelnr.
6597	23320.0016

Toepassingsvoorbeeld



Voldoet

Conform RoHS

Bevat lood - voldoet aan uitzonderingen 6a / 6b / 6c

Bevat SVHC stoffen >0,1% w/w

Bevat lood - SVHC-lijst per 27.06.2024.

Bevat propositie 65 stoffen



Lood kan kanker en reproductieve schade veroorzaken door blootstelling
<https://www.P65Warnings.ca.gov/>

Vrij van conflictmineralen

Dit product bevat geen stoffen die worden aangeduid als conflictmineralen" zoals tantaal, tin, goud of wolfram uit de Democratische Republiek Congo of aangrenzende landen."