

## Positioneerringen • voor neerwaartse druk

23310.0351



### Productbeschrijving

Na het uitlijnen wordt de klempositioneringsring op de spindel gemonteerd, zodat herhaald spannen precies op hetzelfde punt plaatsvindt. De positioneringsring is 360° verstelbaar op de neerwaartse klem. Na montage kan de klemklauw 110° naar links of rechts zwenken (alleen bij de zwenkversies).

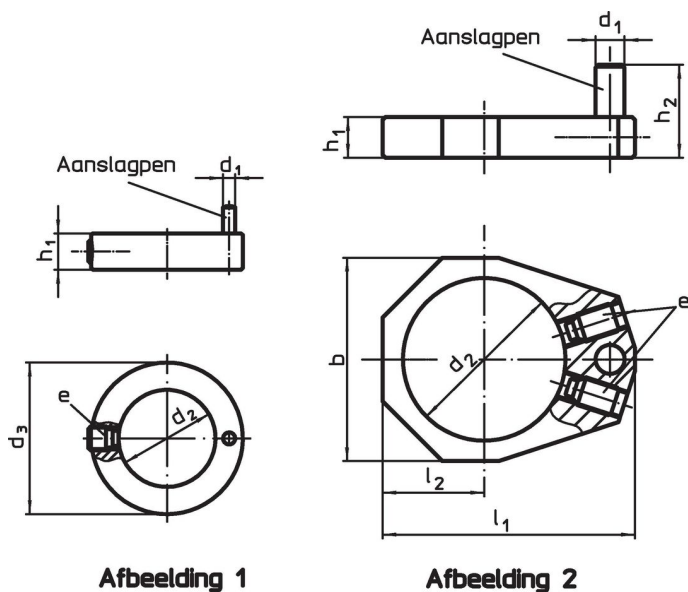
### Materiaal

- staal, gezwart

### Montage

Voorafgaand aan montage van de positioneerring dient de klembek van de opzetspanner verwijderd te worden.

### Tekening



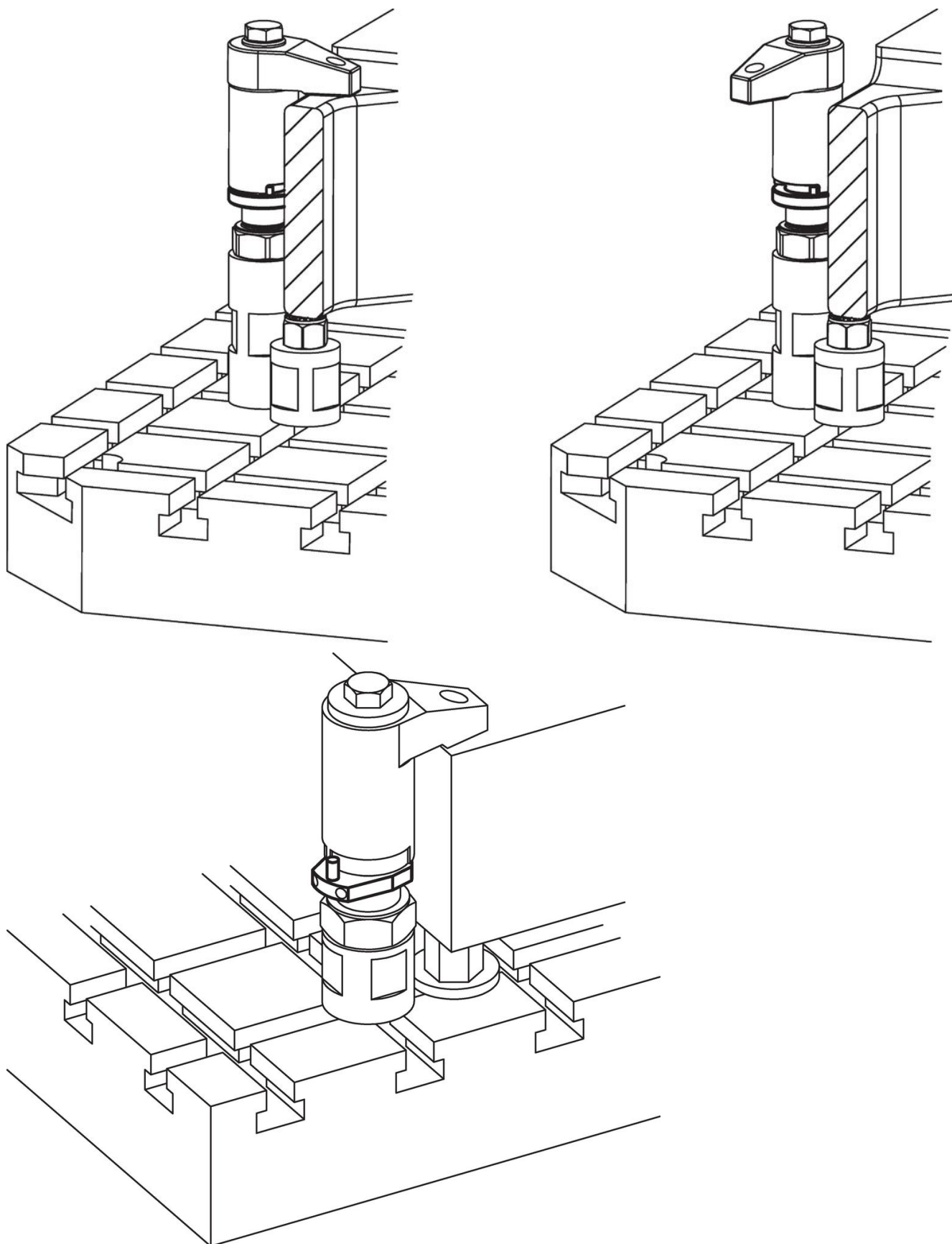
Afbeelding 1

Afbeelding 2

### Bestelinformatie

Afmetingen								voor neerwaartse druk	[g]	Artikelnr.
$h_1$	$h_2$	$d_1$	$d_2$	$l_1$	$l_2$	$b$	$e$			
voor opzetspanner, maat 82,5 – Afbeelding 2										
15	40	10	62	93	39	78	22760.0104	23310.0070	355	23310.0351

Toepassingsvoorbeeld



## Voldoet

### Conform RoHS

Bevat lood - voldoet aan uitzonderingen 6a / 6b / 6c

### Bevat SVHC stoffen >0,1% w/w

Bevat lood - SVHC-lijst per 27.06.2024.

### Bevat propositie 65 stoffen



Lood kan kanker en reproductieve schade veroorzaken door blootstelling

<https://www.P65Warnings.ca.gov/>

### Vrij van conflictmineralen

Dit product bevat geen stoffen die worden aangeduid als "conflictmineralen" zoals tantaal, tin, goud of wolfram uit de Democratische Republiek Congo of aangrenzende landen."