

Positioneerringen • voor neerwaartse druk

23310.0350



Productbeschrijving

Na het uitlijnen wordt de klempositioneringsring op de spindel gemonteerd, zodat herhaald spannen precies op hetzelfde punt plaatsvindt. De positioneringsring is 360° verstelbaar op de neerwaartse klem. Na montage kan de klemklauw 110° naar links of rechts zwenken (alleen bij de zwenkversies).

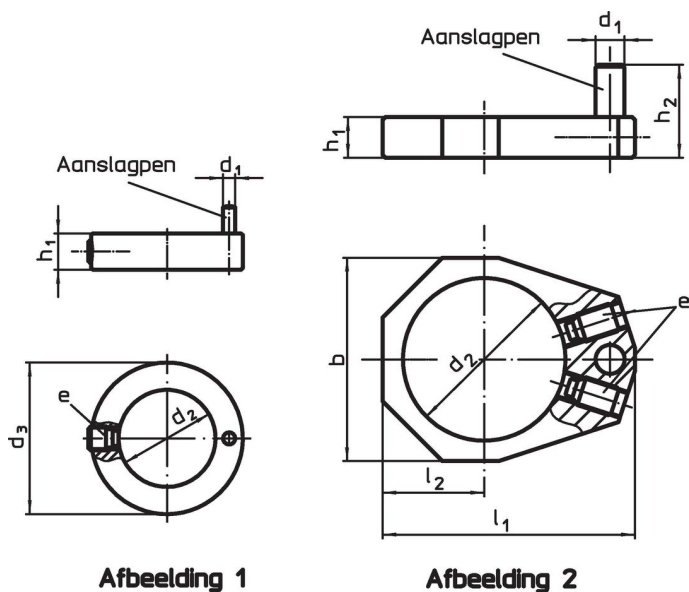
Materiaal

- staal, gezwart

Montage

Voorafgaand aan montage van de positioneerring dient de klembek van de opzetspanner verwijderd te worden.


Tekening



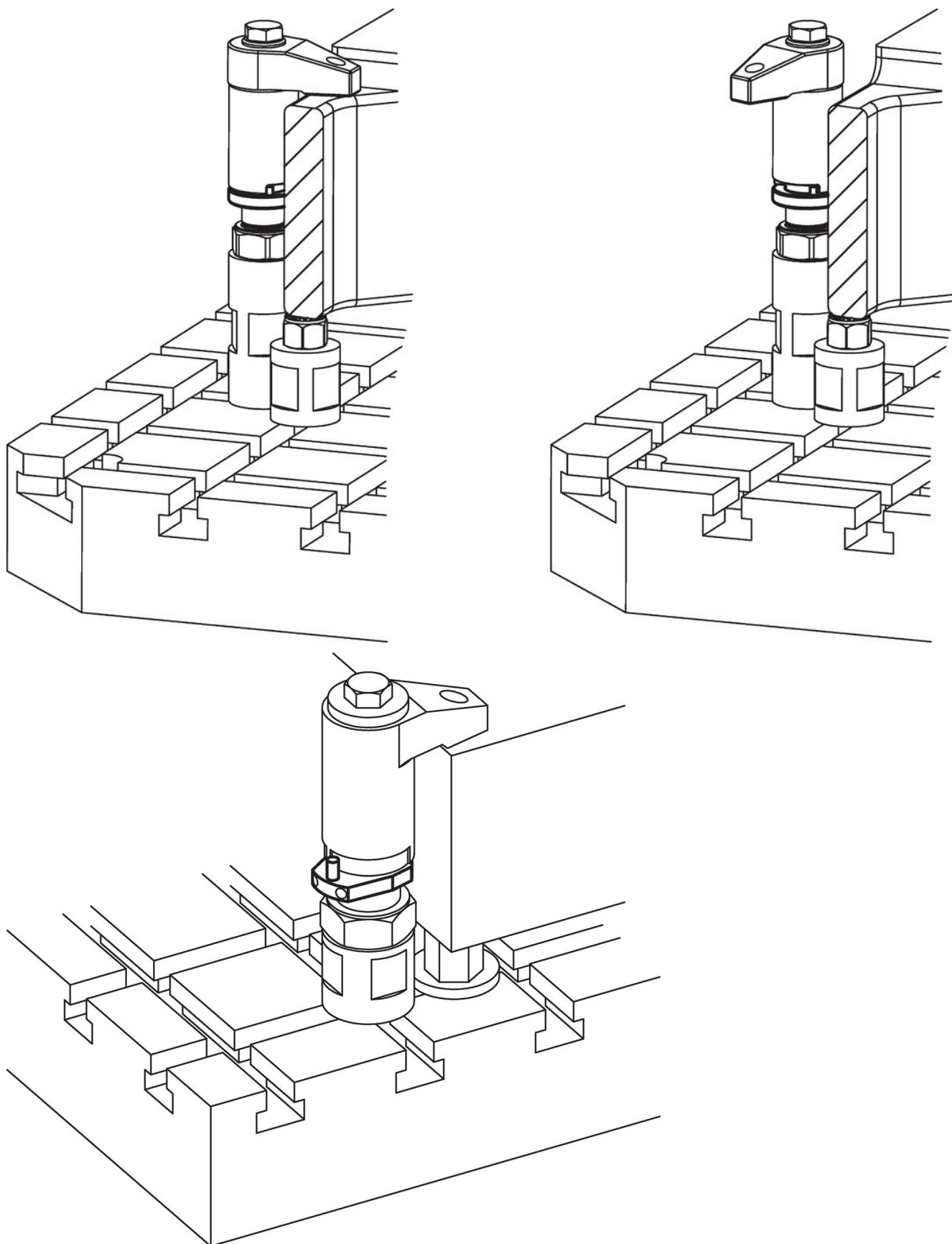
Afbeelding 1

Afbeelding 2

Bestelinformatie

Afmetingen									voor neerwaartse druk		Artikelnr.
h_1	h_2	d_1	d_2	l_1	l_2	b	e				
[mm]										[g]	
voor opzetspanner, maat 40 – Afbeelding 2											
7	16	5	28	43,5	17,5	35	22760.0052	23310.0050-.0058/23310.0083-.0088	32	23310.0350	

Toepassingsvoorbeeld



Voldoet

Conform RoHS

Bevat lood - voldoet aan uitzonderingen 6a / 6b / 6c

Bevat SVHC stoffen >0,1% w/w

Bevat lood - SVHC-lijst per 27.06.2024.

Bevat propositie 65 stoffen



Lood kan kanker en reproductieve schade veroorzaken door blootstelling
<https://www.P65Warnings.ca.gov/>

Vrij van conflictmineralen

Dit product bevat geen stoffen die worden aangeduid als "conflictmineralen" zoals tantaal, tin, goud of wolfram uit de Democratische Republiek Congo of aangrenzende landen."