

Positioneerringen • voor neerwaartse druk

23310.0345



Productbeschrijving

Na het uitlijnen wordt de klempositioneringsring op de spindel gemonteerd, zodat herhaald spannen precies op hetzelfde punt plaatsvindt. De positioneringsring is 360° verstelbaar op de neerwaartse klem. Na montage kan de klemklauw 110° naar links of rechts zwenken (alleen bij de zwenkversies).

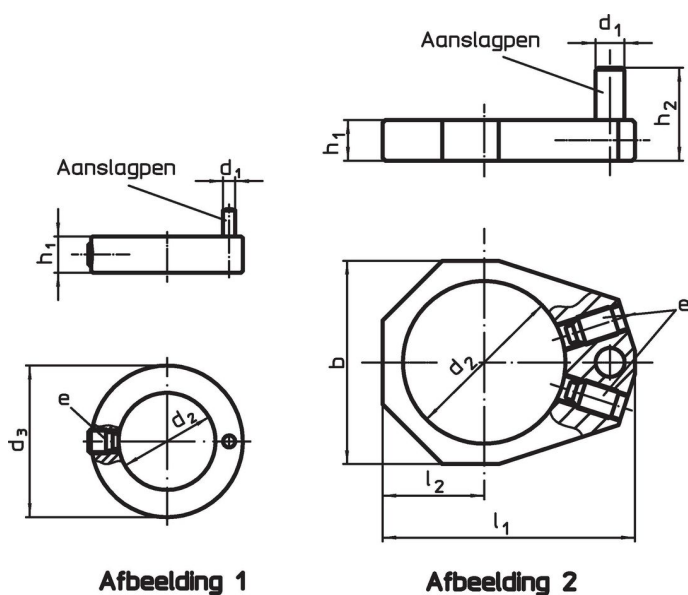
Materiaal

- staal, gezwart

Montage

Voorafgaand aan montage van de positioneerring dient de klembek van de opzetspanner verwijderd te worden.

Tekening



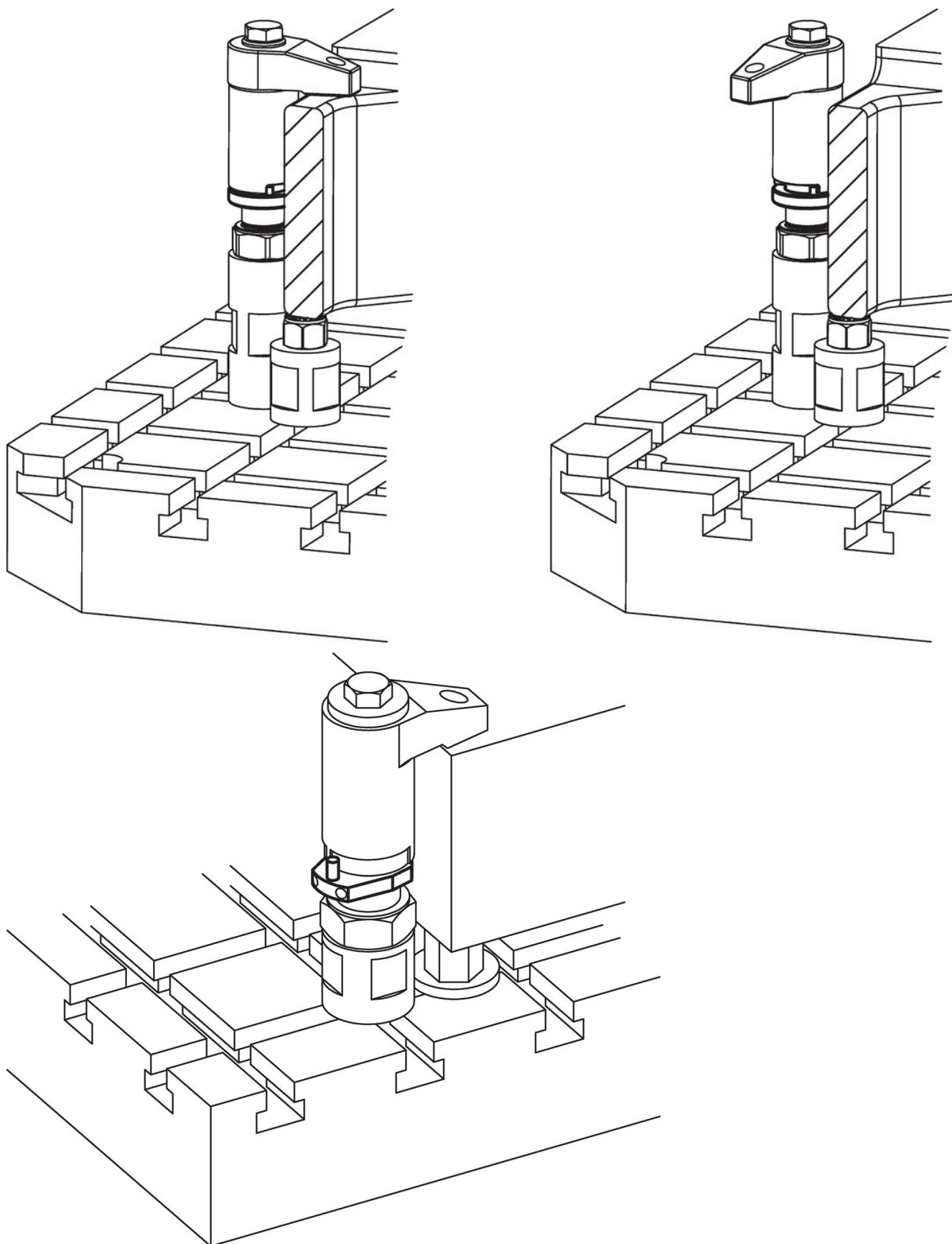
Afbeelding 1

Afbeelding 2

Bestelinformatie

Afmetingen						voor neerwaartse druk	[g]	Artikelnr.
h_1	h_2	d_1	d_2	d_3	e			
voor opzetspanner, maat 25 – Afbeelding 1								
6	10	2	16	25	22760.0040	23310.0027 - 23310.0029	14	23310.0345

Toepassingsvoorbeeld



Voldoet

Conform RoHS

Bevat lood - voldoet aan uitzonderingen 6a / 6b / 6c

Bevat SVHC stoffen >0,1% w/w

Bevat lood - SVHC-lijst per 27.06.2024.

Bevat propositie 65 stoffen



Lood kan kanker en reproductieve schade veroorzaken door blootstelling
<https://www.P65Warnings.ca.gov/>

Vrij van conflictmineralen

Dit product bevat geen stoffen die worden aangeduid als "conflictmineralen" zoals tantaal, tin, goud of wolfram uit de Democratische Republiek Congo of aangrenzende landen."