

Opzetspanners • verplaatsbaar, maat 40

23310.0087

**Productbeschrijving**

De beweegbare opzetspanners worden onder andere gebruikt wanneer zwenkbewegingen niet mogelijk zijn vanwege het werkstuk.

De klemmen bieden de volgende voordelen:

- Gemakkelijker en sneller wisselen van werkstuk door de spanklauwen naar voren of naar achteren te bewegen.
- Het klembereik in horizontale richting ligt tussen l_1 min. en l_1 max ..
- Om het werkstuk te verwisselen, kan de spanklauw vanaf l_1 max worden teruggeduwd volgens afmeting l_2 .
- Snelle handmatige klemming door middel van de klemschroef, de instelbare klemhendel of de dubbele excentrische klemhendel.
- Door het gebruik van positioneringsring 23310.0350 kan de klempositie worden vastgezet. Hier neemt h_1 min. toe met minstens 7 mm (slag min 7 mm).
- Compact ontwerp, daarom minder ruimte nodig bij het spannen.
- Eenvoudig in te stellen, zelfs tot grote klemhoogten, met behulp van de in hoogte verstelbare cilinders.

Omdat bij de uitvoeringen met hendels de door de bediener uitgeoefende kracht niet bekend is, wordt de klemkracht in de tabellen als richtwaarde vermeld. De gemiddelde waarde werd door tests bepaald.

Materiaal**Spanplaat**

- gehard staal, gezwart en geslepen

Montage

Opzetspanners kunnen op twee manieren bevestigd worden:

1. met een bout voor T-gleuf (DIN 508),
2. met een draadeind direct in de plaat, bijvoorbeeld, een opspanning.

De cilinder moet op het hele vlak aanliggen.

Werking

1. Druk de klemklauw naar achteren.
2. Plaats het werkstuk.
3. Klemklauw naar voren duwen.
4. Pas de klempositie van de klemklauw aan met behulp van de kartelschroef.
5. Bevestig / vergrendel de klempositie met de kartelmoer.

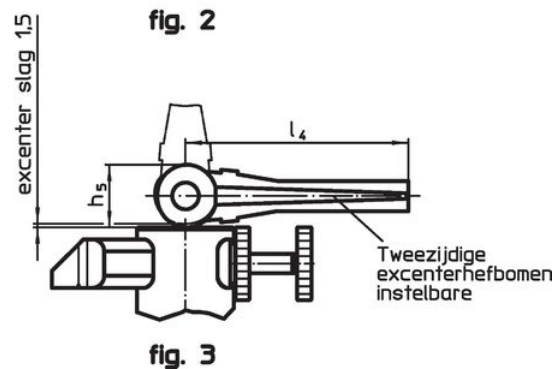
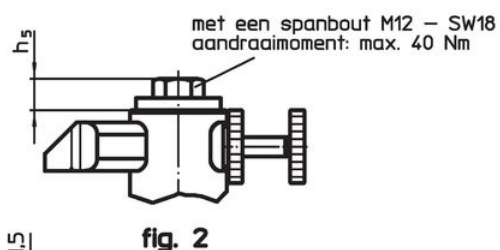
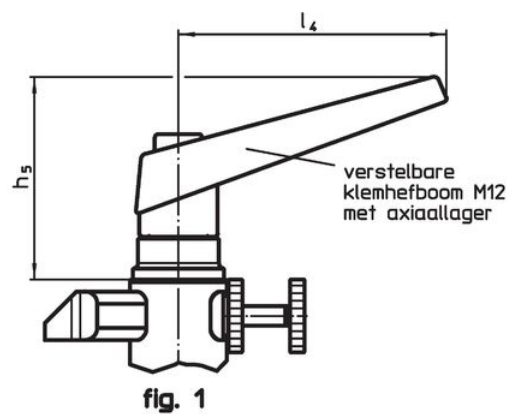
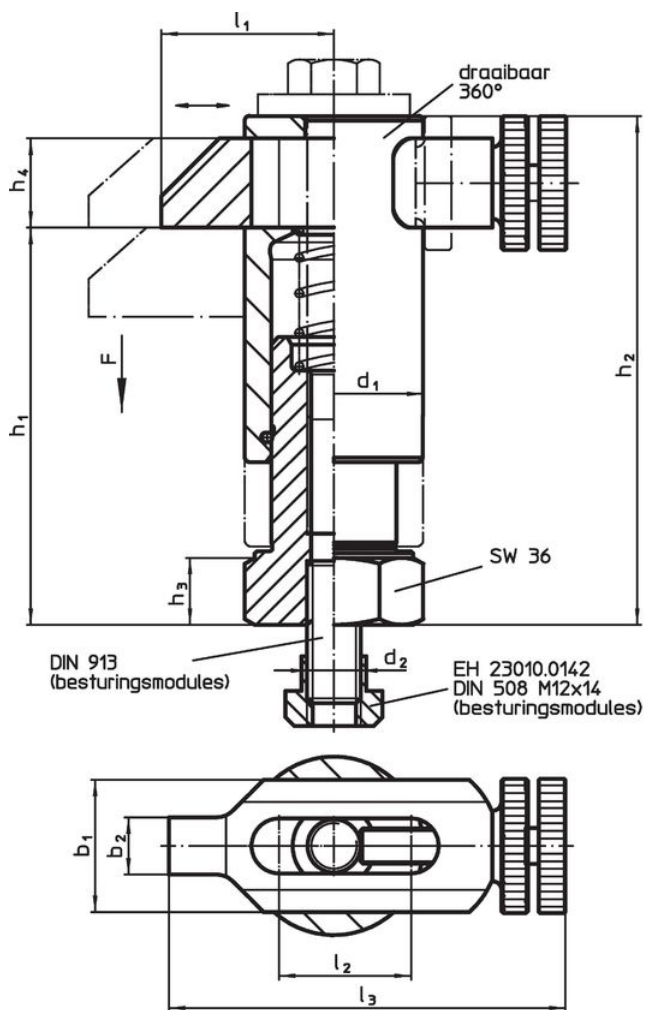
Meer informatie**Verwijzingen**

De spanhoogte kan met hoogcilinders EH 23310. alsook met schijven EH 1107. en EH 1108. uit het Halder opspanprogramma vergroot worden en door spaninzetstukken, b.v. EH 22730. gereduceerd worden

Overige producten

- Positioneerringen, voor neerwaartse druk
- Hoogcilinders
- afstandhouders
- Steeksleutels

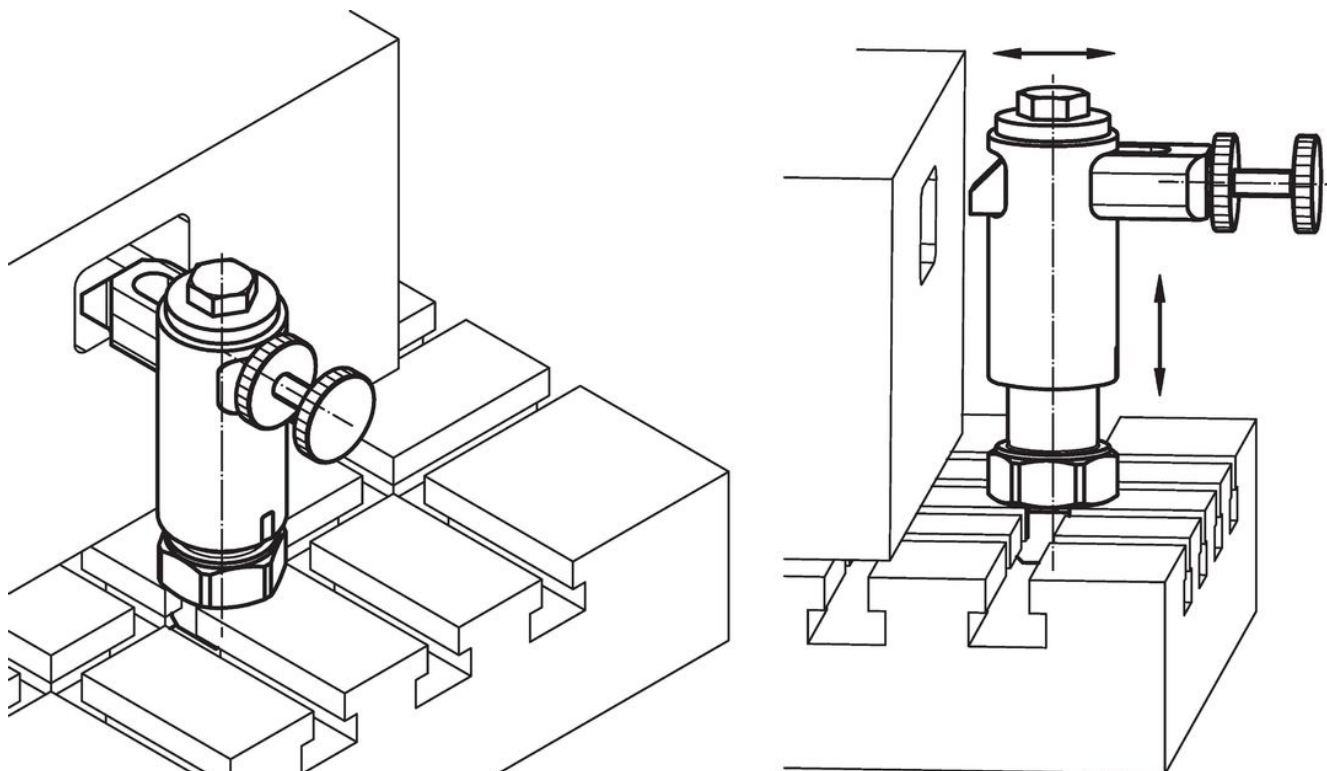
Tekening



Bestelinformatie

Afmetingen												Slag Spankracht		Aandraai-	Artikelnr.	
d ₁	b ₁	b ₂	d ₂	h ₁	h ₂	h ₃	h ₄	h ₅	l ₁	l ₂	l ₃	[mm]	[kN]	moment max.		[g]
[mm]														[Nm]		
met een spanbout – Afbeelding 2																
40	30	13	M12	88 – 118	113 – 143	15	20	13	38 – 55	30	90 – 107	30	10	40	1239	23310.0087

Toepassingsvoorbeeld



Voldoet

Conform RoHS

Bevat lood - voldoet aan uitzonderingen 6a / 6b / 6c

Bevat SVHC stoffen >0,1% w/w

Bevat lood - SVHC-lijst per 23.01.2024

Bevat propositie 65 stoffen



Lood kan kanker en reproductieve schade veroorzaken door blootstelling
<https://www.P65Warnings.ca.gov/>

Vrij van conflictmineralen

Dit product bevat geen stoffen die worden aangeduid als "conflictmineralen" zoals tantaal, tin, goud of wolfram uit de Democratische Republiek Congo of aangrenzende landen."