

Opzetspanners • draaibaar, maat 60

23310.0067



Productbeschrijving

Universeel mechanisch klemelement voor snel en comfortabel wisselen en opspannen van werkstukken door middel van handmatig draaibare klemklauw.

De spanners hebben de volgende voordelen:

- Snel spannen met de hand via de spanbout
- Eenvoudig en snel wisselen van werkstuk door de spanklauw naar links of rechts weg te draaien. De positioneringsring 23310.0360 maakt een traploze verstelling mogelijk.
- Het gebruik van positioneringsring 23310.0360 maakt een herhaalbare nauwkeurige klemming mogelijk. Hier neemt h_1 min. toe met minimaal 10mm (slag minus 10mm).
- Compact ontwerp, dus weinig ruimte nodig voor het klemmen.
- Eenvoudige aanpassing, zelf bij grote klemhoogtes, dankzij de in hoogte verstelbare cilinders.

Materiaal

Spanplaat

- gehard staal, gezwart en geslepen

Montage

Opzetspanners kunnen op twee manieren bevestigd worden:

1. met een bout voor T-gleuf (DIN 508),
2. met een draadeind direct in de plaat, bijvoorbeeld, een opspanning.

De cilinder moet op het hele vlak aanliggen.

Meer informatie

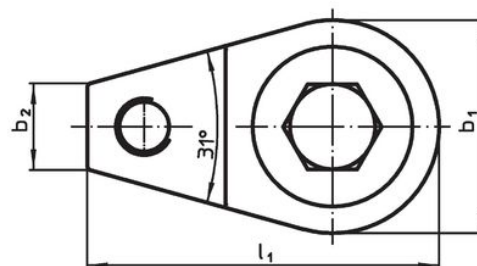
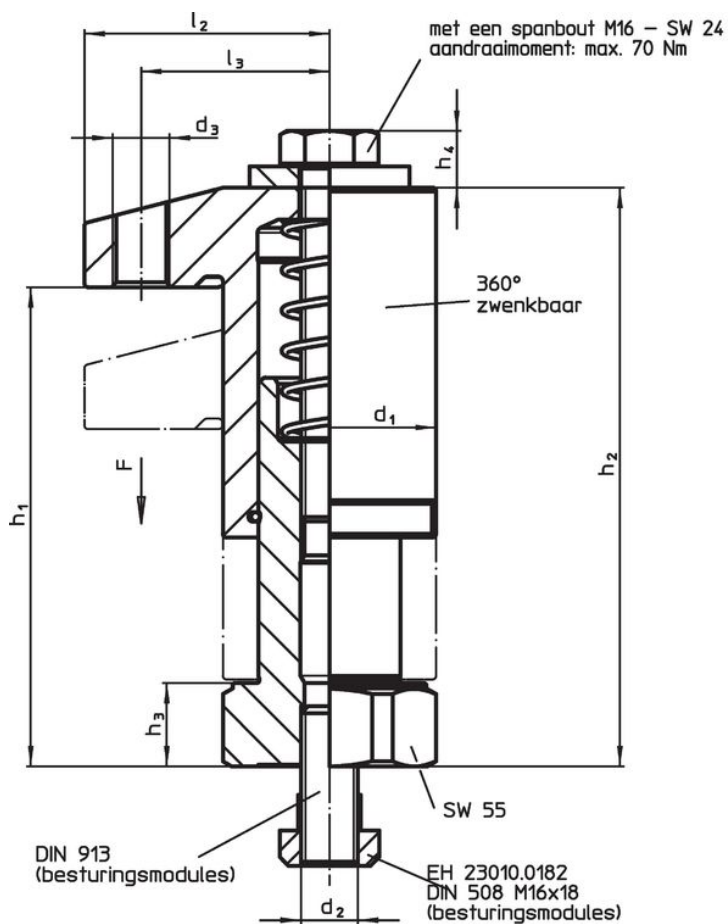
Verwijzingen

De klemhoogte kan worden vergroot met opzetspanners EH 23310. en met afstandhouders EH 1617. en verlaagd met kleminzetstukken.


Overige producten

- Positioneerringen, voor neerwaartse druk
- Steeksleutels
- afstandhouders

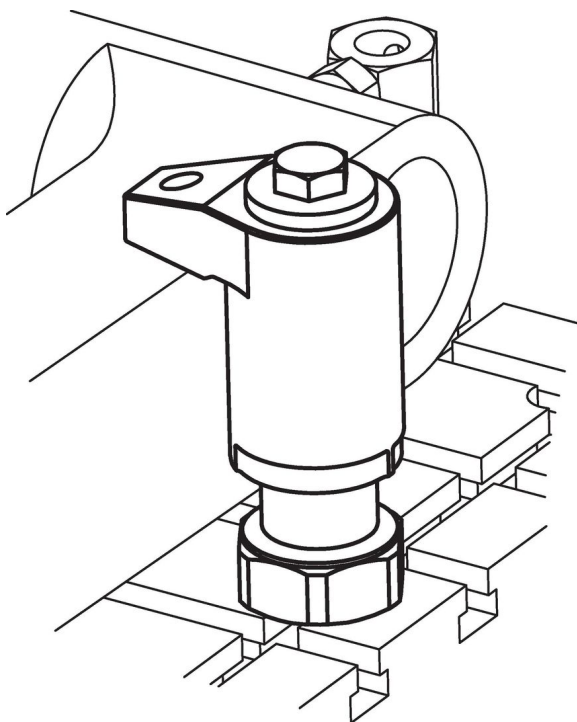
Tekening



Bestelinformatie

Afmetingen										Slag	Spankrac	Aandraai- moment max.		Artikelnr.
d ₁	b ₁	b ₂	d ₃	h ₁	h ₂	h ₃	l ₁	l ₂	l ₃					
[mm]														
met een spanbout														
60	60	24	M16	95 - 135	123 - 163	24	99	69	53	40	15	70	3020	23310.0067

Toepassingsvoorbeeld



Voldoet

Conform RoHS

Bevat lood - voldoet aan uitzonderingen 6a / 6b / 6c

Bevat SVHC stoffen >0,1% w/w

Bevat lood - SVHC-lijst per 27.06.2024.

Bevat propositie 65 stoffen



Lood kan kanker en reproductieve schade veroorzaken door blootstelling
<https://www.P65Warnings.ca.gov/>

Vrij van conflictmineralen

Dit product bevat geen stoffen die worden aangeduid als "conflictmineralen" zoals tantaal, tin, goud of wolfram uit de Democratische Republiek Congo of aangrenzende landen."