

## Opzetspanners • draaibaar, maat 60

23310.0060



### Productbeschrijving

Universeel mechanisch klemelement voor snel en comfortabel wisselen en opspannen van werkstukken door middel van handmatig draaibare klemklauw.

De spanners hebben de volgende voordelen:

- Snel spannen met de hand via de spanbout, verstelbare klemhefboom of tweezijdige excenterhefboom.
- Eenvoudig en snel wisselen van werkstuk door de spanklauw naar links of rechts weg te draaien.
- Compact ontwerp, dus weinig ruimte nodig voor het klemmen.
- Eenvoudige aanpassing, zelf bij grote klemhoogtes, dankzij de in hoogte verstelbare cilinders. Omdat bij de uitvoeringen met hendels de door de bediener uitgeoefende kracht niet bekend is, wordt de klemkracht in de tabellen als richtwaarde vermeld. De gemiddelde waarde werd door tests bepaald.

### Materiaal

- gehard staal, gezwart en geslepen

### Montage

Opzetspanners kunnen op twee manieren bevestigd worden:

1. met een bout voor T-gleuf (DIN 508),
2. met een draadeind direct in de plaat, bijvoorbeeld, een opspanning.

De cilinder moet op het hele vlak aanliggen. De klemhoogte  $h_1$  mag niet overschreden worden.

### Meer informatie

#### Opmerkingen

This is a discontinued model. The successor model is available as a version with clamping screw (art. no. 23310.0065 and 23310.0067).

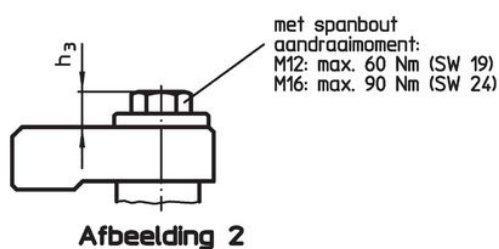
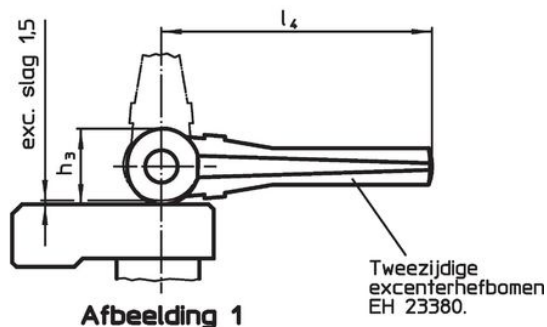
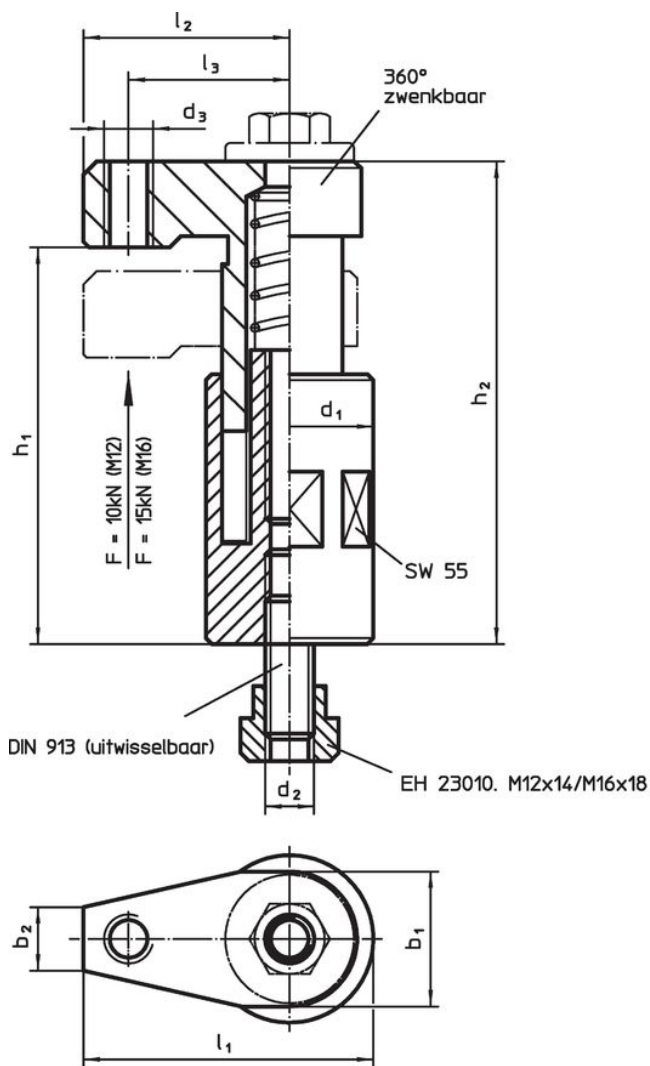
#### Verwijzingen

De spanhoogte kan met hoogtecilinders EH 23310. alsook met schijven EH 1107., EH 1108., EH 1617. van het Halder opspansysteem vergroot en door spaninzetsstukken verminderd worden


#### Overige producten

- Hoogtecilinders
- afstandhouders
- Steeksleutels
- afstandhouders

Tekening

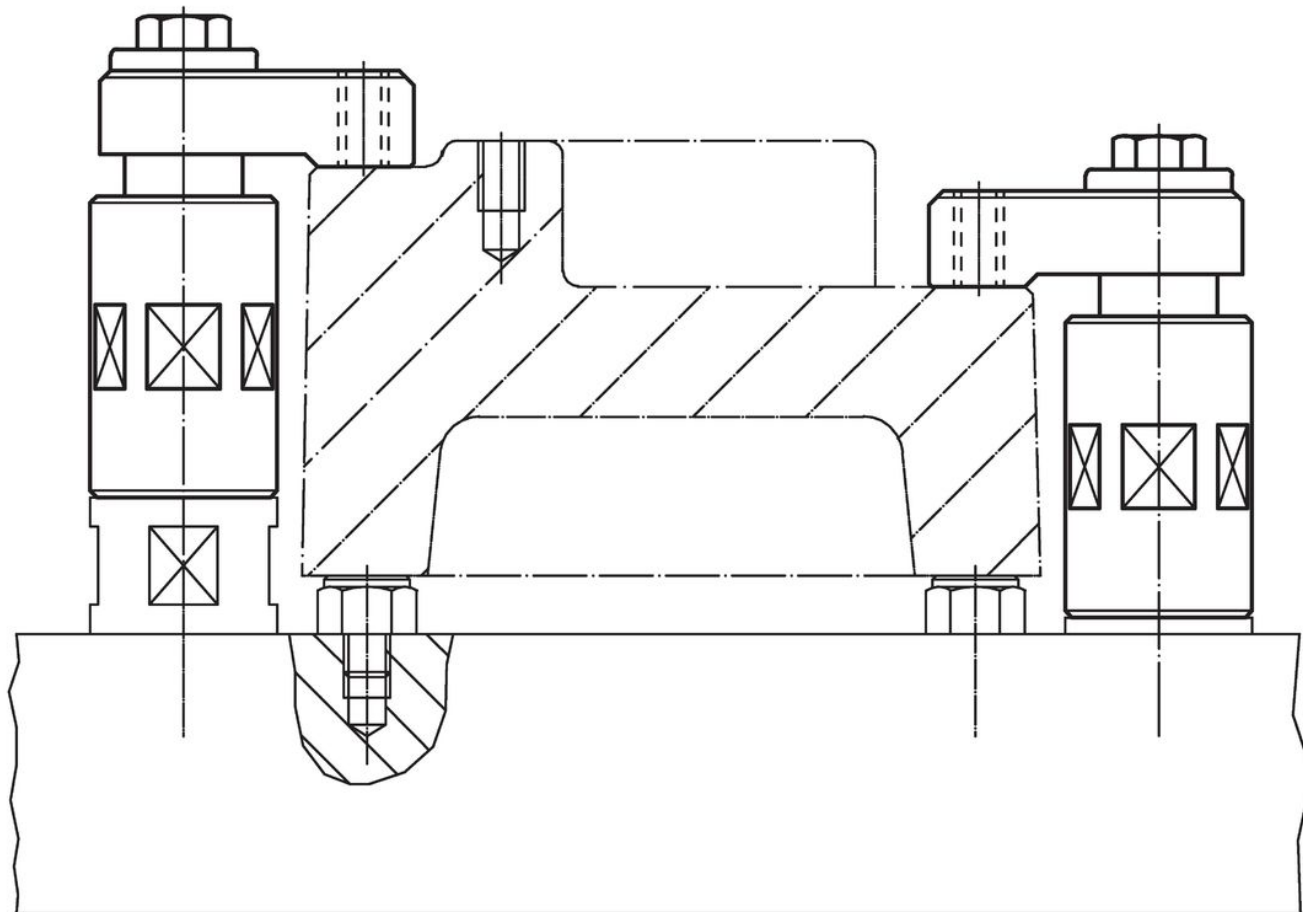


Bestelinformatie

| Afmetingen                                      |                |                |                |                |                |                |                |                |                |                |                | Slag | Spankracht <sup>1)</sup> |  | ArtikeInr. |
|---|----------------|----------------|----------------|----------------|----------------|----------------|----------------|----------------|----------------|----------------|----------------|------|--------------------------|---|------------|
| d <sub>1</sub>                                  | d <sub>2</sub> | b <sub>1</sub> | b <sub>2</sub> | d <sub>3</sub> | h <sub>1</sub> | h <sub>2</sub> | h <sub>3</sub> | l <sub>1</sub> | l <sub>2</sub> | l <sub>3</sub> | l <sub>4</sub> |      |                          |   |            |
| met dubbele excentrische hendels – Afbeelding 1 |                |                |                |                |                |                |                |                |                |                |                |      |                          |   |            |
| 60  | M12            | 44             | 17             | M12            | 100 – 135      | 123 – 158      | 28             | 95             | 65             | 53             | 100            | 35   | 4                        | 3015  | 23310.0060 |

<sup>1)</sup> Door tests bepaalde gemiddelde waarde.

## Toepassingsvoorbeeld



## Voldoet

### Conform RoHS

Bevat lood - voldoet aan uitzonderingen 6a / 6b / 6c

### Bevat SVHC stoffen >0,1% w/w

Bevat lood - SVHC-lijst per 27.06.2024.

### Bevat propositie 65 stoffen



Lood kan kanker en reproductieve schade veroorzaken door blootstelling  
<https://www.P65Warnings.ca.gov/>

### Vrij van conflictmineralen

Dit product bevat geen stoffen die worden aangeduid als "conflictmineralen" zoals tantaal, tin, goud of wolfram uit de Democratische Republiek Congo of aangrenzende landen."