

Opzetspanners • draaibaar, maat 40

23310.0055



Productbeschrijving

Universeel mechanisch klemelement voor snel en comfortabel wisselen en opspannen van werkstukken door middel van handmatig draaibare klemklauw.

De spanners hebben de volgende voordelen:

- Snel spannen met de hand via de spanbout, verstelbare klemhefboom of tweezijdige excenterhefboom.
- Eenvoudig en snel wisselen van het werkstuk door de spanklauw naar links of rechts weg te draaien. De positioneringsring 23310.0350 maakt een traploze verstelling mogelijk.
- Het gebruik van positioneringsring 23310.0350 maakt een herhaalbare nauwkeurige klemming mogelijk. Hier neemt h_1 min. toe met minimaal 7 mm (slag minus 7 mm).
- Compact ontwerp, dus weinig ruimte nodig voor het klemmen.
- Eenvoudig in te stellen, zelfs tot grote klemhoogten, dankzij de in hoogte verstelbare cilinders. Omdat bij de uitvoeringen met hendels de door de bediener uitgeoefende kracht niet bekend is, wordt de klemkracht in de tabellen als richtwaarde vermeld. De gemiddelde waarde werd door tests bepaald.

Materiaal

Spanplaat

- gehard staal, gezwart en geslepen

Klemhendel

- gelegeerd staal, inzetgehard, gezwart

Montage

Opzetspanners kunnen op twee manieren bevestigd worden:

1. met een bout voor T-gleuf (DIN 508),
2. met een draadeind direct in de plaat, bijvoorbeeld, een opspanning.

De cilinder moet op het hele vlak aanliggen. De spanhoogte kan door de hoogtebegrenzing niet overschreden worden.

Meer informatie

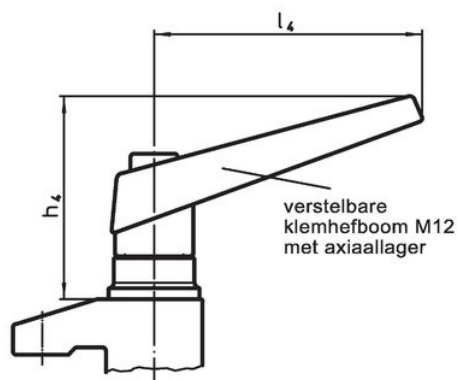
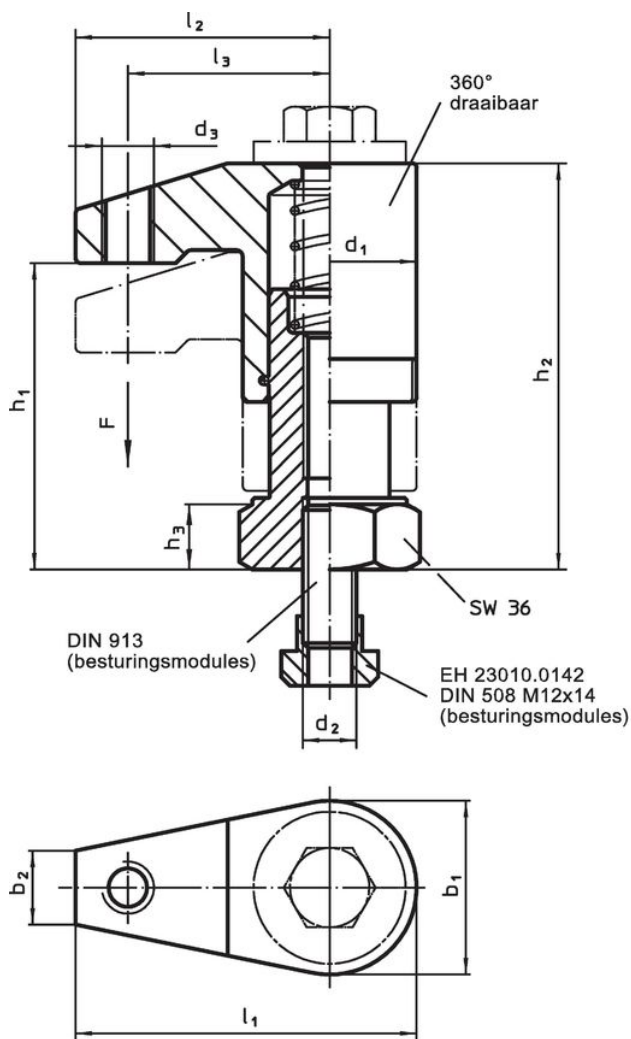
Verwijzingen

De spanhoogte kan met hoogcilinders EH 23310. alsook met schijven EH 1107. en EH 1108. uit het Halder opspanprogramma vergroot worden en door spaninzetstukken, b.v. EH 22730. gereduceerd worden

Overige producten

- Positioneeringen, voor neerwaartse druk
- Hoogcilinders
- afstandhouders
- Steeksleutels

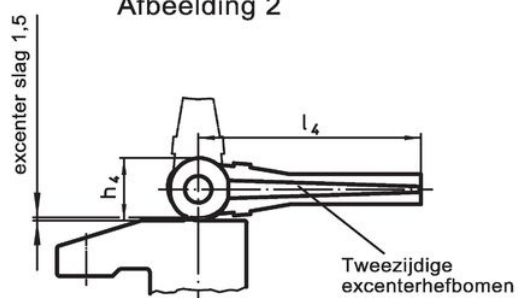
Tekening



Afbeelding 1



Afbeelding 2



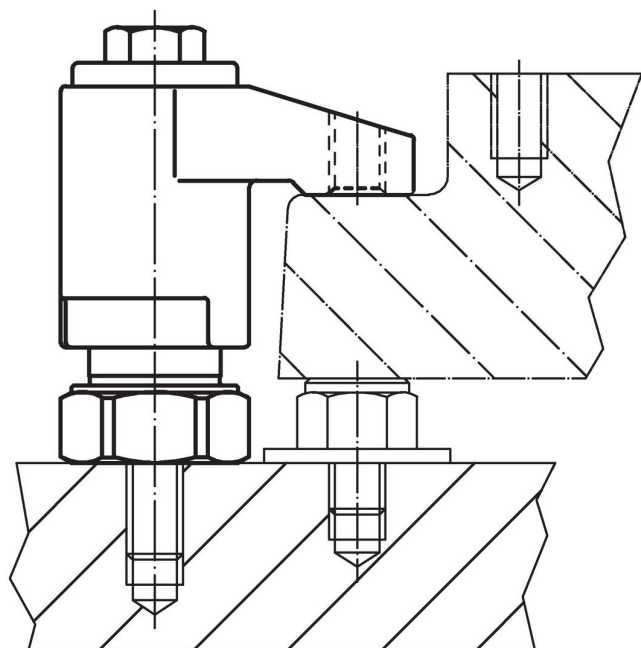
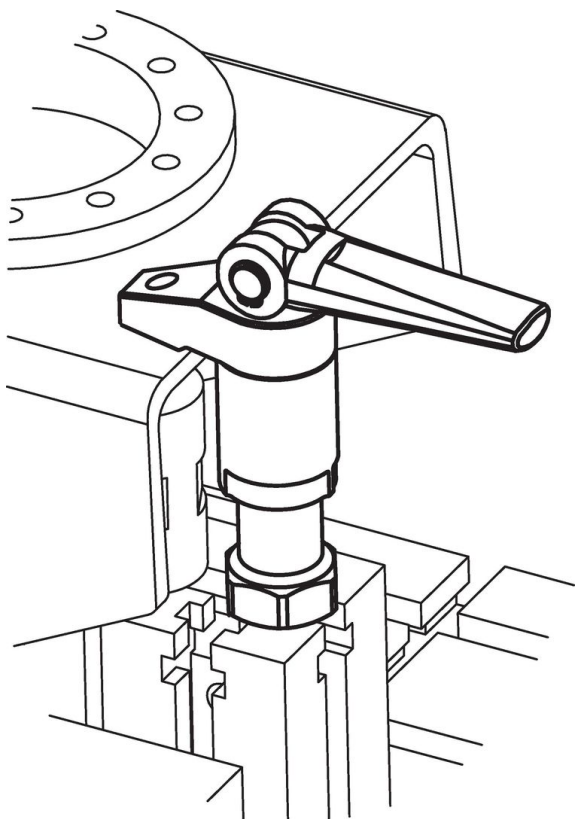
Afbeelding 3

Bestelinformatie

Afmetingen													Slag		Spankrach	Artikelnr.
d_1	b_1	b_2	d_2	d_3	h_1	h_2	h_3	h_4	l_1	l_2	l_3	l_4	[mm]	[kN]		
met dubbele excentrische hendels – Afbeelding 3																
40	40	17	M12	M12	68 – 98	91 – 121	15	28	75	55	43	100	30	4	1370	23310.0055

¹⁾ Door tests bepaalde gemiddelde waarde.

Toepassingsvoorbeeld



Voldoet

Conform RoHS

Bevat lood - voldoet aan uitzonderingen 6a / 6b / 6c

Bevat SVHC stoffen >0,1% w/w

Bevat lood - SVHC-lijst per 23.01.2024

Bevat propositie 65 stoffen



Lood kan kanker en reproductieve schade veroorzaken door blootstelling

<https://www.P65Warnings.ca.gov/>

Vrij van conflictmineralen

Dit product bevat geen stoffen die worden aangeduid als conflictmineralen" zoals tantaal, tin, goud of wolfram uit de Democratische Republiek Congo of aangrenzende landen."