

Opzetspanners • draaibaar, maat 32

23310.0041

**Productbeschrijving**

Universeel mechanisch klemelement voor snel en comfortabel wisselen en opspannen van werkstukken door middel van handmatig draaibare klemklauw.

De spanners hebben de volgende voordelen:

- Snel spannen met de hand via de spanbout, verstelbare klemhefboom of excenterhefboom.
- Eenvoudig en snel wisselen van werkstuk door de spanklauw naar links of rechts weg te draaien. De positioneringsring 23310.0348 maakt een traploze verstelling mogelijk.
- Het gebruik van positioneringsring 23310.0348 maakt een herhaalbare nauwkeurige klemming mogelijk. Hier neemt h_1 min. toe met minimaal 6mm (slag minus 6mm).
- Compact ontwerp, dus weinig ruimte nodig voor het klemmen.
- Eenvoudige aanpassing, zelf bij grote klemhoogtes, dankzij de in hoogte verstelbare cilinders. Omdat bij de uitvoeringen met hendels de door de bediener uitgeoefende kracht niet bekend is, wordt de klemkracht in de tabellen als richtwaarde vermeld. De gemiddelde waarde werd door tests bepaald.

Materiaal**Spanplaat**

- gehard staal, gezwart en geslepen

Montage

Opzetspanners kunnen op twee manieren bevestigd worden:

1. met een bout voor T-gleuf (DIN 508),
2. met een draadeind direct in de plaat, bijvoorbeeld, een opspanning.

De cilinder moet op het hele vlak aanliggen.

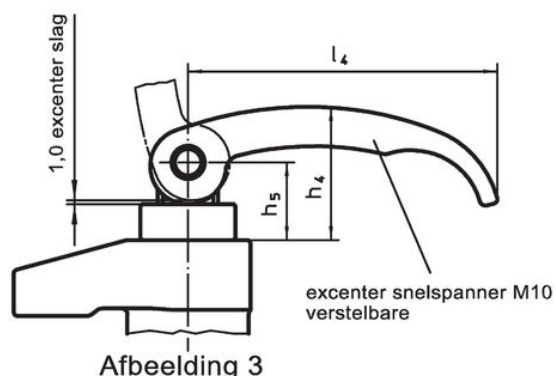
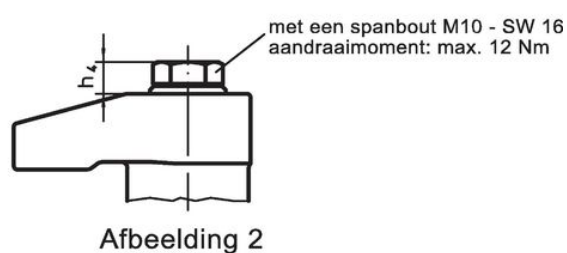
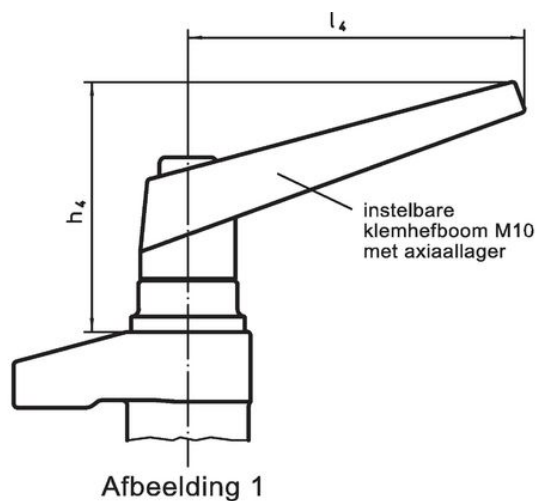
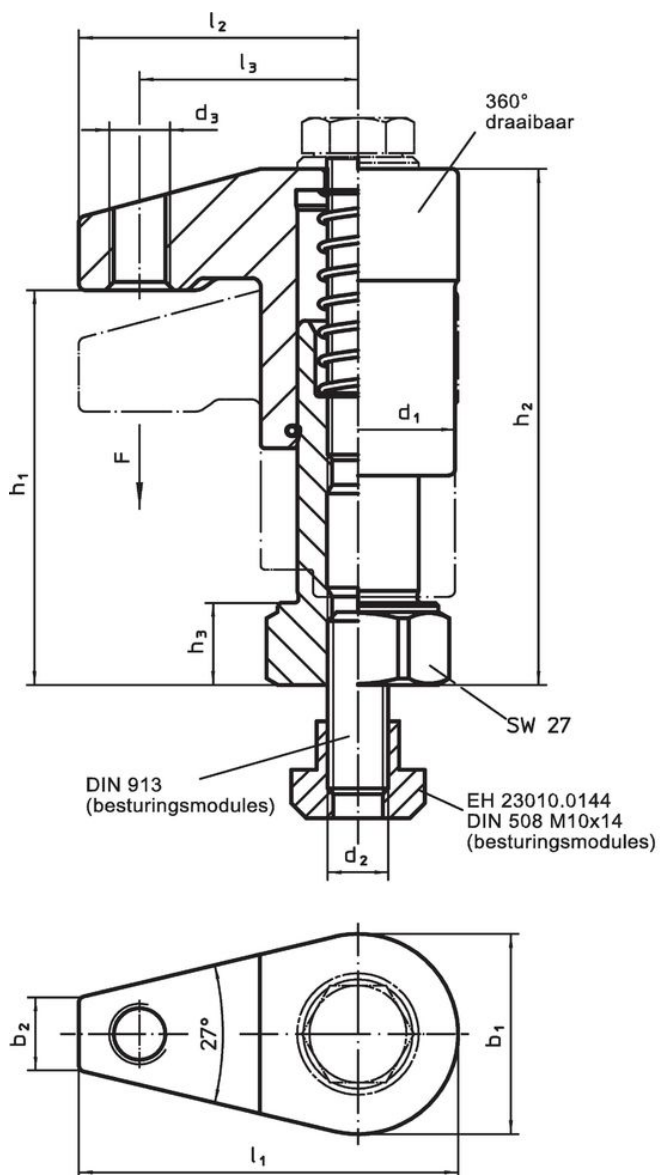
Meer informatie**Verwijzingen**

De klemhoogte kan met opzetspanners EH 23310 worden vergroot en met de pendelopzetstukken worden verkleind, b.v. EH 22730

Overige producten

- Positioneerringen, voor neerwaartse druk
- Hoogtecilinders

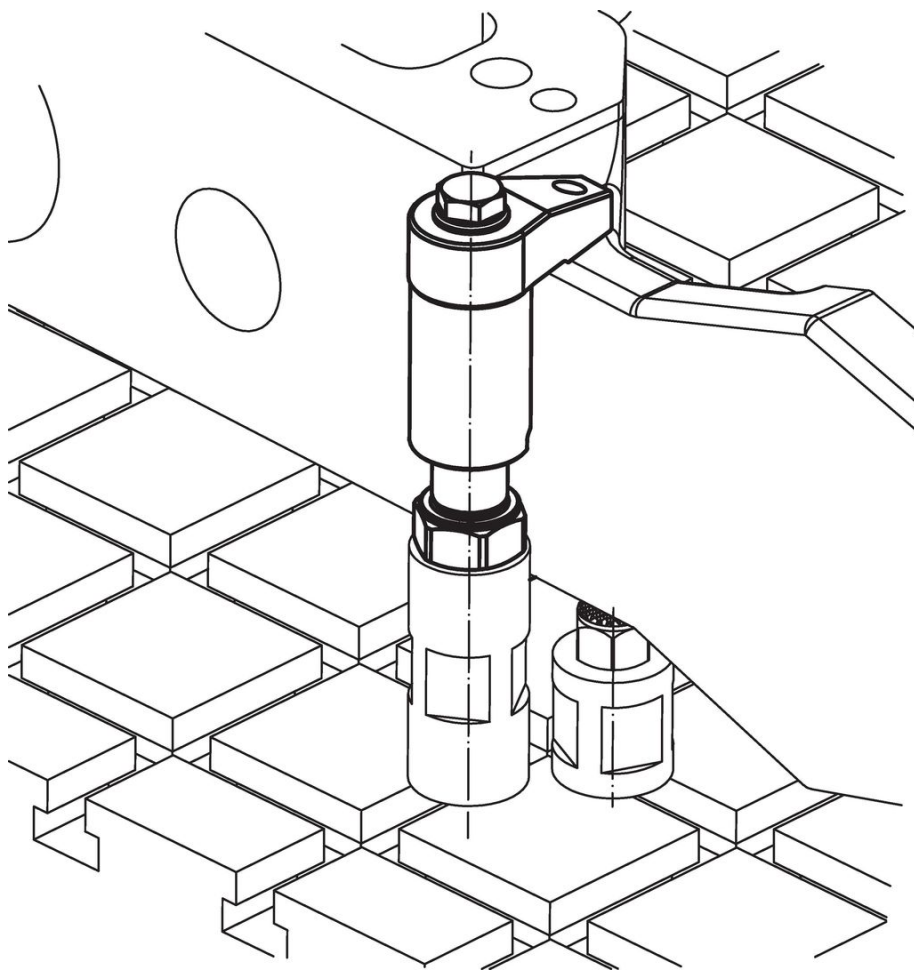
Tekening



Bestelinformatie

Afmetingen													Slag	Spankrac	Aandraaimoment max.	Artikelnr.
d ₁	b ₁	b ₂	d ₂	d ₃	h ₁	h ₂	h ₃	h ₄	l ₁	l ₂	l ₃	[mm]				
met een spanbout – Afbeelding 2																
32	33	12	M10	M10	45 – 65	65 – 85	13	8,4	62,5	46	36	20	7,5	12	512	23310.0041

Toepassingsvoorbeeld



Voldoet

Conform RoHS

Bevat lood - voldoet aan uitzonderingen 6a / 6b / 6c

Bevat SVHC stoffen >0,1% w/w

Bevat lood - SVHC-lijst per 27.06.2024.

Bevat propositie 65 stoffen



Lood kan kanker en reproductieve schade veroorzaken door blootstelling
<https://www.P65Warnings.ca.gov/>

Vrij van conflictmineralen

Dit product bevat geen stoffen die worden aangeduid als conflictmineralen" zoals tantaal, tin, goud of wolfram uit de Democratische Republiek Congo of aangrenzende landen."