

Opzetspanners • draaibaar, bouwvorm, maat 44

23310.0034

**Productbeschrijving**

Universeel mechanisch klemelement voor snel en comfortabel wisselen en opspannen van werkstukken door middel van handmatig draaibare klemklauw.

De spanners hebben de volgende voordelen:

- Snel spannen met de hand via de spanbout, verstelbare klemhefboom of tweezijdige excenterhefboom.
- Gemakkelijk en snel wisselen van werkstukken door de spanklauw naar links of rechts weg te draaien
- Lage constructie, dus weinig ruimte nodig voor het klemmen.
- Eenvoudige aanpassing zelfs aan extreme klemhoogten, dankzij de in hoogte verstelbare cilinders

Omdat bij de uitvoeringen met hendels de door de bediener uitgeoefende kracht niet bekend is, wordt de klemkracht in de tabellen als richtwaarde vermeld. De gemiddelde waarde werd door tests bepaald.

Materiaal

- gehard staal, gezwart en geslepen

Montage

Opzetspanners kunnen op twee manieren bevestigd worden:

1. met een bout voor T-gleuf (DIN 508),
2. met een draadeind direct in de plaat, bijvoorbeeld, een opspanning.

De cilinder moet op het hele vlak aanliggen.

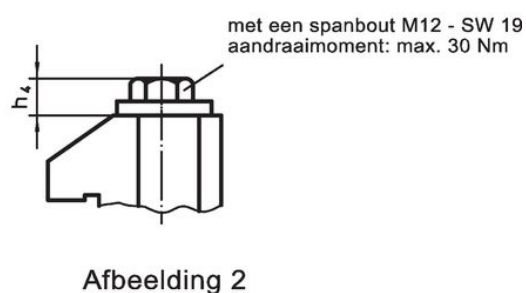
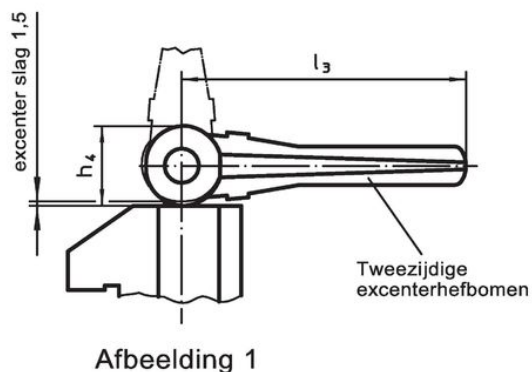
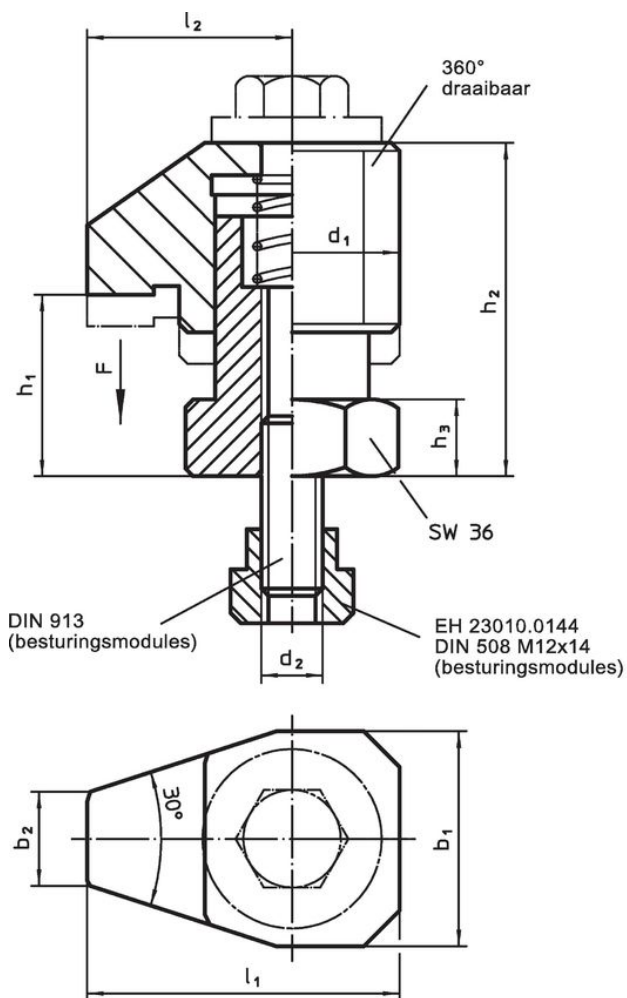
Meer informatie**Verwijzingen**

De klemhoogte kan worden verhoogd met behulp van hoogte-instelcilinders EH 23310. en met afstandhouders EH 1107. en EH 1108.


Overige producten

- Hoogtecilinders
- afstandhouders
- Steeksleutels

Tekening

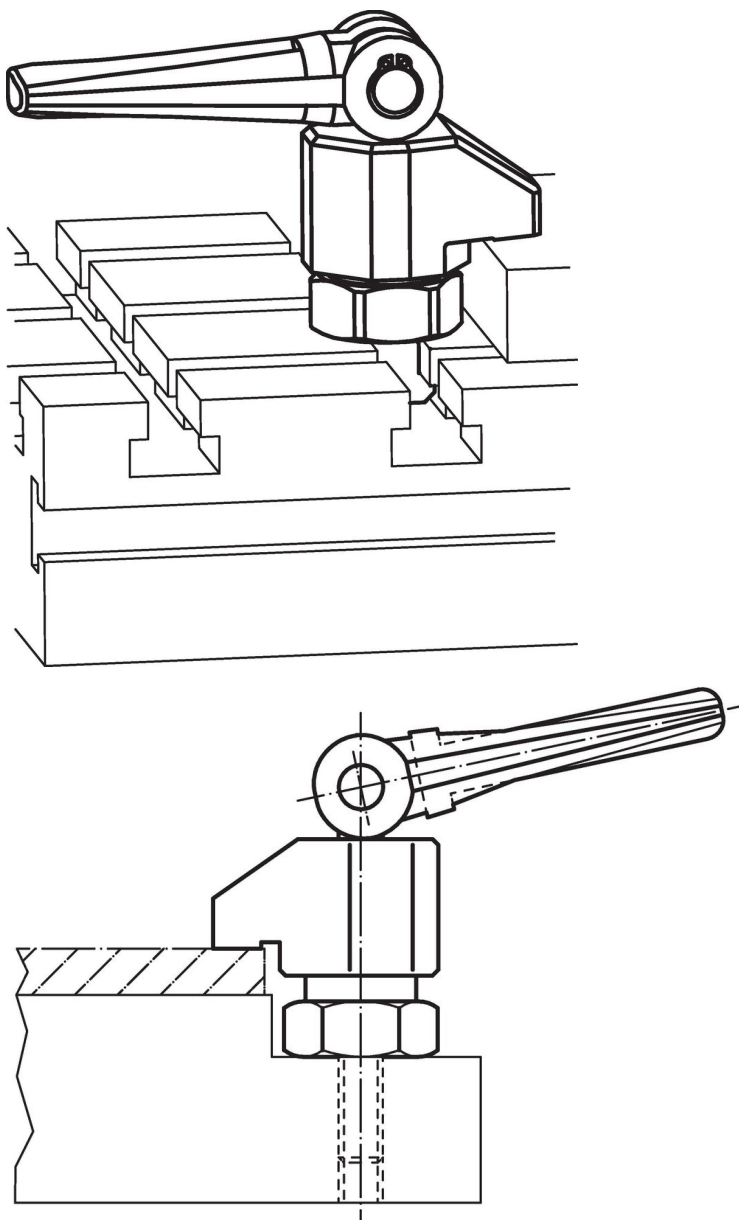


Bestelinformatie

Afmetingen												Slag	Spankracht ¹⁾		Artikelnr.
d ₁	b ₁	b ₂	d ₂	h ₁	h ₂	h ₃	h ₄	l ₁	l ₂	l ₃	[mm]				
met dubbele excentrische hendels – Afbeelding 1															
44	42	18	M12	25 – 30	54 – 59	15	28	61	40	100	5	4	1022	23310.0034	

¹⁾ Door tests bepaalde gemiddelde waarde.

Toepassingsvoorbeeld



Voldoet

Conform RoHS

Bevat lood - voldoet aan uitzonderingen 6a / 6b / 6c

Bevat SVHC stoffen >0,1% w/w

Bevat lood - SVHC-lijst per 27.06.2024.

Bevat propositie 65 stoffen



Lood kan kanker en reproductieve schade veroorzaken door blootstelling
<https://www.P65Warnings.ca.gov/>

Vrij van conflictmineralen

Dit product bevat geen stoffen die worden aangeduid als conflictmineralen" zoals tantaal, tin, goud of wolfram uit de Democratische Republiek Congo of aangrenzende landen."