

## Opzetspanners • draaibaar, maat 25

23310.0029



### Productbeschrijving

Universeel mechanisch klemelement voor snel en comfortabel wisselen en opspannen van werkstukken door middel van handmatig draaibare klemklauw.

De spanners hebben de volgende voordelen:

- Snel handmatig spannen door middel van spanbout, verstelbare klemhefboom of verstelbare excentersnelspanner.
- Eenvoudig en snel wisselen van het werkstuk door de spanklauw naar links of rechts weg te draaien. De positioneringsring 23310.0345 maakt traploze verstelling mogelijk (alleen bij varianten artikelnr. 23310.0027 - .0029).
- Het gebruik van positioneringsring 23310.0345 maakt een herhaalbare nauwkeurige klemming mogelijk. Hier neemt  $h_1$  min. toe met minimaal 6 mm (slag minus 6 mm).
- Compact ontwerp, dus weinig ruimte nodig voor het spannen.
- Eenvoudige aanpassing, zelfs bij grote klemhoogtes, dankzij de in hoogte verstelbare cilinders. Omdat bij de uitvoeringen met hendels de door de bediener uitgeoefende kracht niet bekend is, wordt de klemkracht in de tabellen als richtwaarde vermeld. De gemiddelde waarde werd door tests bepaald.

### Materiaal

#### Spanplaat

- gehard staal, gezwart en geslepen

#### Klemhendel

- Zinkspluitgietwerk, geplastificeerd, zwart, vergelijkbaar met RAL9005

### Montage

Opzetspanners kunnen op twee manieren bevestigd worden:

1. met een bout voor T-gleuf (DIN 508),
2. met een draadeind direct in de plaat,

bijvoorbeeld, een opspanning.  
De cilinder moet op het hele vlak aanliggen.

### Meer informatie

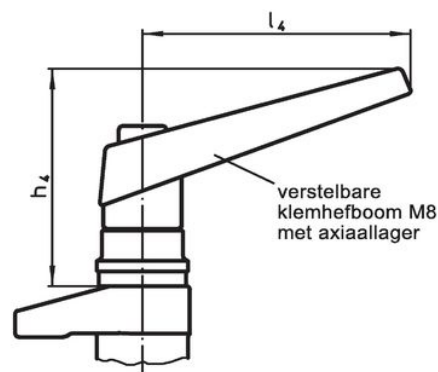
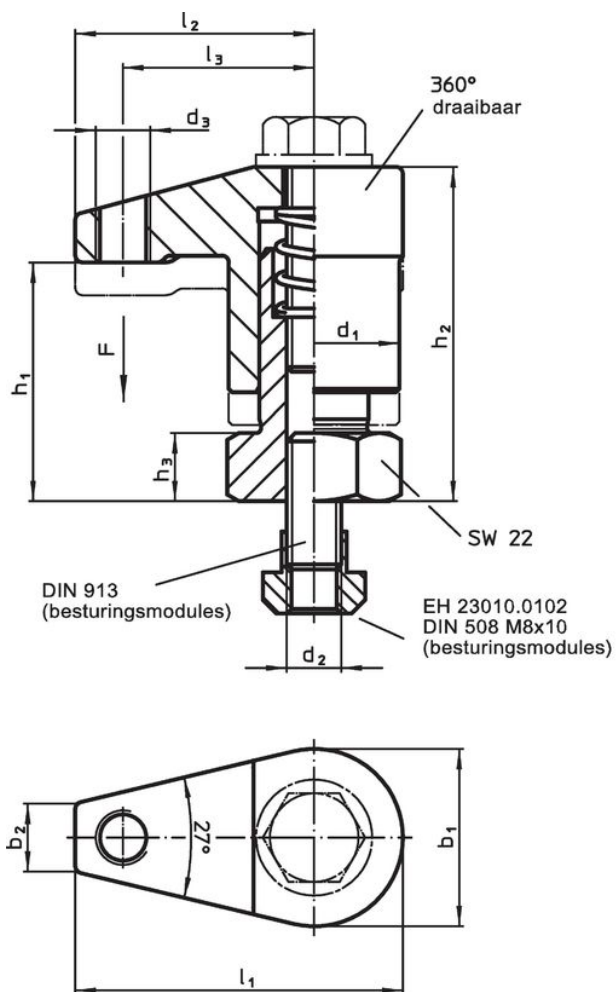
#### Verwijzingen

De spanhoogte kan met de hoogtecilinders 23310., evenals met schijf EH 1107. uit het Halder opspanprogramma vergroot worden en door spaninzetstukken, bijv.: 22730. gereduceerd worden

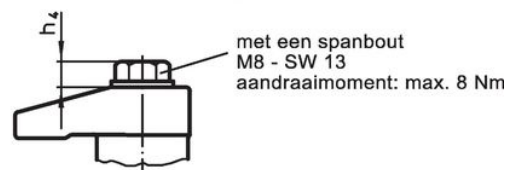
#### Overige producten

- Positioneerringen, voor neerwaartse druk
- Hoogtecilinders
- afstandhouders

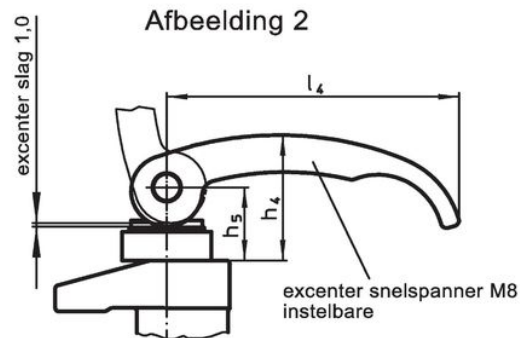
Tekening



Afbeelding 1



Afbeelding 2



Afbeelding 3

Bestelinformatie

Afmetingen														Slag		Spankracht	Gewicht	Artikelnr.
d <sub>1</sub>	b <sub>1</sub>	b <sub>2</sub>	d <sub>2</sub>	d <sub>3</sub>	h <sub>1</sub>	h <sub>2</sub>	h <sub>3</sub>	h <sub>4</sub>	h <sub>5</sub>	l <sub>1</sub>	l <sub>2</sub>	l <sub>3</sub>	l <sub>4</sub>	[mm]	[kN]			
[mm]														[mm]	[kN]	[g]		
met verstelbare excentrische snelspanner – Afbeelding 3																		
25	26	10	M8	M8	35 – 45	54 – 64	10	35	20,5	48	35	28	82	10	2	261	23310.0029	

<sup>1)</sup> Door tests bepaalde gemiddelde waarde.

## Toepassingsvoorbeeld



## Voldoet

### Conform RoHS

Bevat lood - voldoet aan uitzonderingen 6a / 6b / 6c

### Bevat SVHC stoffen >0,1% w/w

Bevat lood - SVHC-lijst per 27.06.2024.

### Bevat propositie 65 stoffen



Lood kan kanker en reproductieve schade veroorzaken door blootstelling  
<https://www.P65Warnings.ca.gov/>

### Vrij van conflictmineralen

Dit product bevat geen stoffen die worden aangeduid als "conflictmineralen" zoals tantaal, tin, goud of wolfram uit de Democratische Republiek Congo of aangrenzende landen."