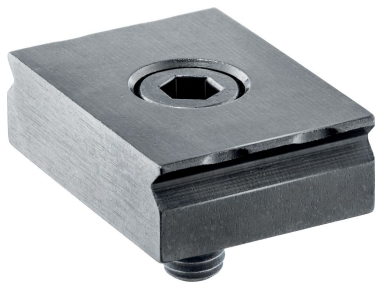


## Spanklauwen 23290.0101



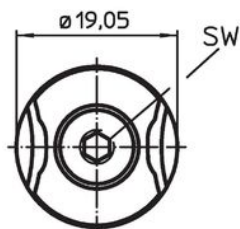
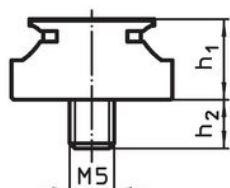
### Productbeschrijving

De spanbekken zijn ontwikkeld voor montage in klemspanners en klemrichtingen. Er is alleen een "verzinking" of contraoer bij montage nodig. De scherpe randen van de spanbakken worden in het werkstuk gedruwd en voorkomen daardoor laterale en horizontale beweging. De aanslag kan worden gebruikt voor positionering van het werkstuk.

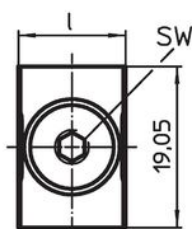
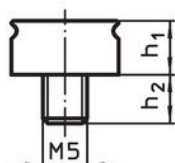
### Materiaal

- staal, gehard, gezwart

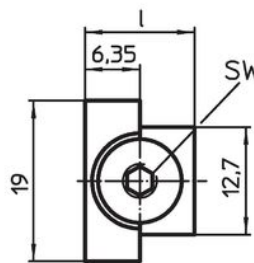
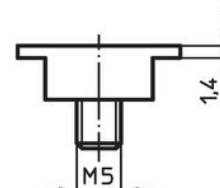
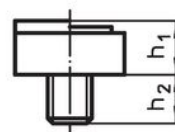
### Tekening



Afbeelding 1



Afbeelding 2

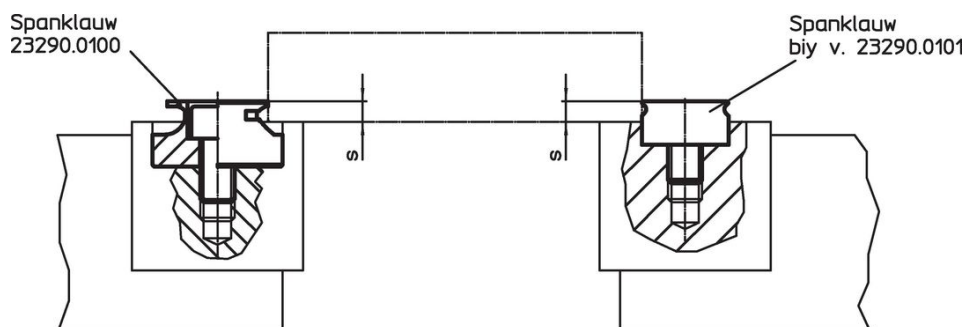


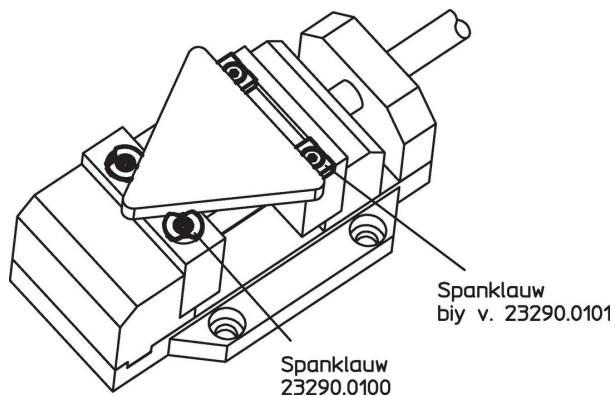
Afbeelding 3

### Bestelinformatie

l	h <sub>1</sub>	Afmetingen		s	SW	[g]	Artikelnr.
		h <sub>2</sub>	[mm]				
spanklauw – Afbeelding 2							
12,7	6,35	6		1,5 – 1,9	3	12	23290.0101

### Toepassingsvoorbeeld





## Voldoet

### Conform RoHS

Voldoet aan Richtlijn 2011/65/EU en richtlijn 2015/863

### Bevat geen SVHC stoffen

Bevat geen SVHC-stoffen met meer dan 0,1% w/w - SVHC-lijst per 27.06.2024.

### Bevat geen propositie 65 stoffen

Geen propositie 65 stoffen inbegrepen  
<https://www.P65Warnings.ca.gov/>

### Vrij van conflictmineralen

Dit product bevat geen stoffen die worden aangeduid als conflictmineralen" zoals tantaal, tin, goud of wolfram uit de Democratische Republiek Congo of aangrenzende landen."