

Spanklauwen 23290.0100



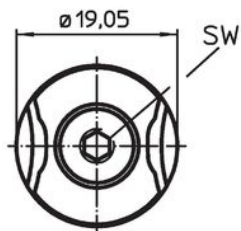
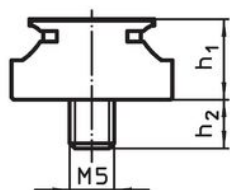
Productbeschrijving

De spanbekken zijn ontwikkeld voor montage in klemspanners en kleminrichtingen. Er is alleen een "verzinking" of contraoer bij montage nodig. De scherpe randen van de spanbakken worden in het werkstuk gedruwd en voorkomen daardoor laterale en horizontale beweging. De aanslag kan worden gebruikt voor positionering van het werkstuk.

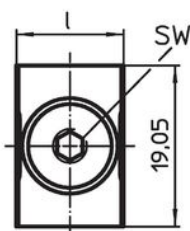
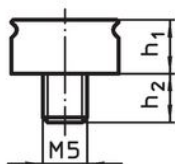
Materiaal

- staal, gehard, gezwart

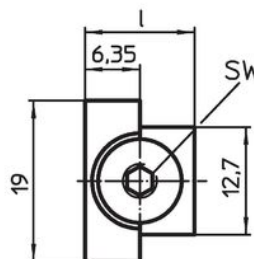
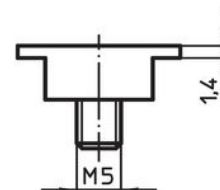
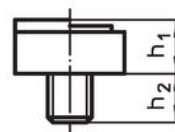
Tekening



Afbeelding 1



Afbeelding 2

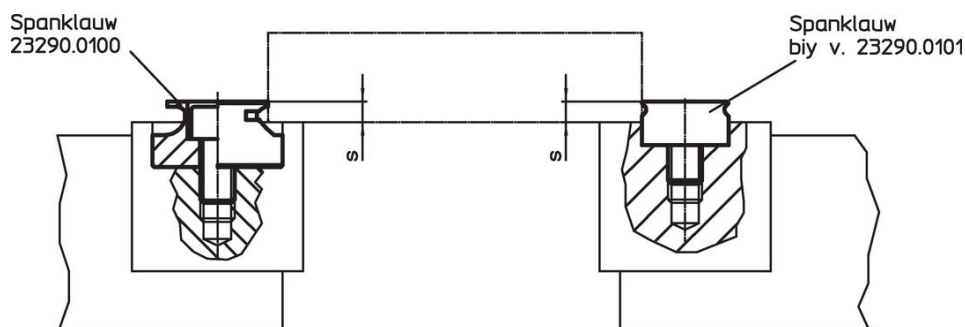


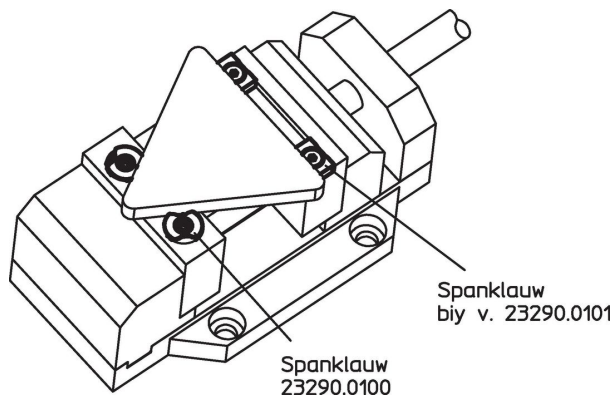
Afbeelding 3

Bestelinformatie

h ₁	Afmetingen		s	SW	[g]	Artikelnr.
	h ₂	[mm]				
spanklauw, rond – Afbeelding 1						
9,53	5,9		1,5 – 3	4	20	23290.0100

Toepassingsvoorbeeld





Voldoet

Conform RoHS

Voldoet aan Richtlijn 2011/65/EU en richtlijn 2015/863

Bevat geen SVHC stoffen

Bevat geen SVHC-stoffen met meer dan 0,1% w/w - SVHC-lijst per 27.06.2024.

Bevat geen propositie 65 stoffen

Geen propositie 65 stoffen inbegrepen
<https://www.P65Warnings.ca.gov/>

Vrij van conflictmineralen

Dit product bevat geen stoffen die worden aangeduid als conflictmineralen" zoals tantaal, tin, goud of wolfram uit de Democratische Republiek Congo of aangrenzende landen."