

## Aanslagen • cilindrisch

23280.0222



### Productbeschrijving

Door de lijnvormig installatie is snel en precies uitrichten van het werkstuk mogelijk. De cilindrische vorm vereenvoudigt het vastleggen van de 0-punt coördinaten. De korte, op  $\pm 0,01$  mm. hoogtetolerantie geslepen uitvoering kan ook als oplegpunt gebruikt worden.

### Materiaal

#### Aanslag

- staal, gehard, geslepen

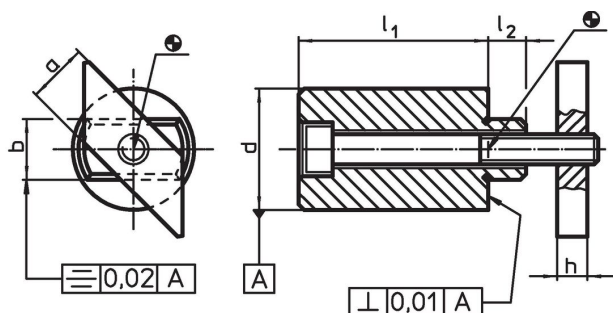
#### Bevestigingsplaat

- staal, gezwart

#### Schroef

- staal, kwaliteit 8.8 (ISO 4762)

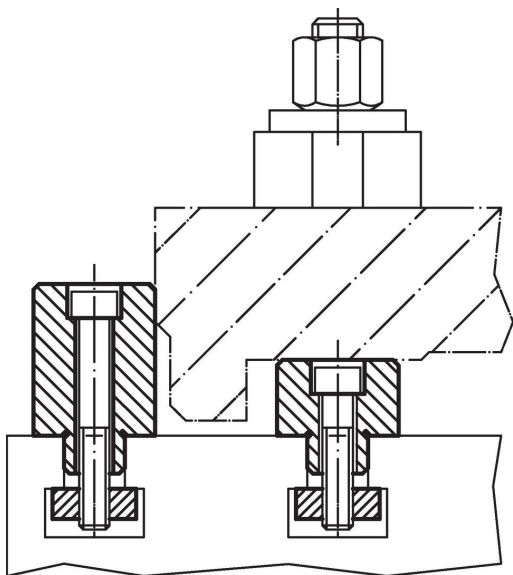
### Tekening



### Bestelinformatie

Nominale gleufmaat	Afmetingen						Schroef ISO 4762	[g]	Artikelnr.
	$l_1$ $\pm 0,2$	$a$ -0,6	$b$ h6	$d$ $\pm 0,01$	$h$	$l_2$			
[mm]			[mm]				[mm]		
22	50	20	22	40	14	15	M10 x 80	716	23280.0222

## Toepassingsvoorbeeld



## Voldoet

### Conform RoHS

Bevat lood - voldoet aan uitzonderingen 6a / 6b / 6c

### Bevat SVHC stoffen >0,1% w/w

Bevat lood - SVHC-lijst per 23.01.2024

### Bevat propositie 65 stoffen



Lood kan kanker en reproductieve schade veroorzaken door blootstelling  
<https://www.P65Warnings.ca.gov/>

### Vrij van conflictmineralen

Dit product bevat geen stoffen die worden aangeduid als "conflictmineralen" zoals tantaal, tin, goud of wolfram uit de Democratische Republiek Congo of aangrenzende landen."