

Aanslagen • cilindrisch

23280.0212



Productbeschrijving

Door de lijnvormig installatie is snel en precies uitrichten van het werkstuk mogelijk. De cilindrische vorm vereenvoudigt het vastleggen van de 0-punt coördinaten. De korte, op $\pm 0,01$ mm. hoogtetolerantie geslepen uitvoering kan ook als oplegpunt gebruikt worden.

Materiaal

Aanslag

- staal, gehard, geslepen

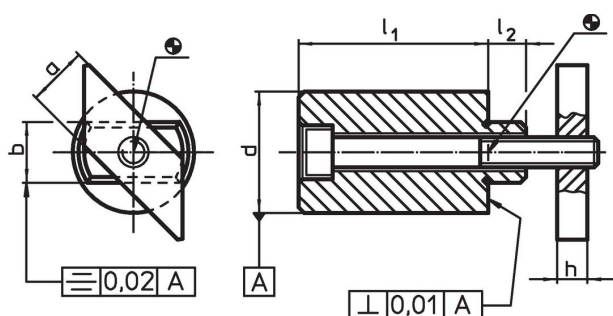
Bevestigingsplaat

- staal, gezwart

Schroef

- staal, kwaliteit 8.8 (ISO 4762)

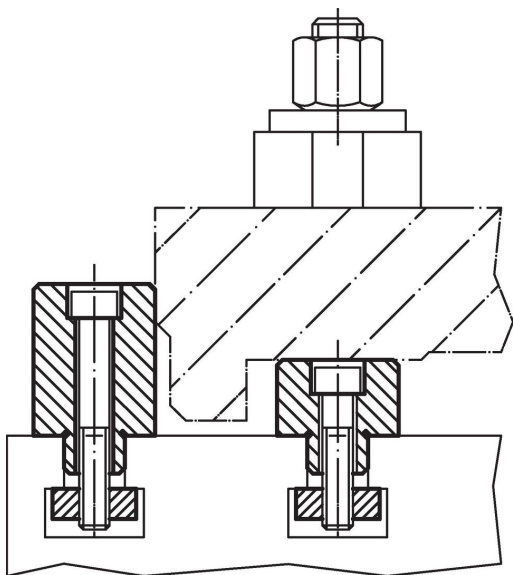
Tekening



Bestelinformatie

Nominale gleufmaat [mm]	Afmetingen						Schroef ISO 4762 [mm]	[g]	Artikelnr.
	l_1 $\pm 0,2$	a -0,6	b h6 [mm]	d $\pm 0,01$	h	l_2			
12	25	12	12	20	6	8	M6 x 35	82	23280.0212

Toepassingsvoorbeeld



Voldoet

Conform RoHS

Bevat lood - voldoet aan uitzonderingen 6a / 6b / 6c

Bevat SVHC stoffen >0,1% w/w

Bevat lood - SVHC-lijst per 23.01.2024

Bevat propositie 65 stoffen



Lood kan kanker en reproductieve schade veroorzaken door blootstelling
<https://www.P65Warnings.ca.gov/>

Vrij van conflictmineralen

Dit product bevat geen stoffen die worden aangeduid als "conflictmineralen" zoals tantaal, tin, goud of wolfram uit de Democratische Republiek Congo of aangrenzende landen."