

Aanslagen • cilindrisch

23280.0118



Productbeschrijving

Door de lijnvormig installatie is snel en precies uitrichten van het werkstuk mogelijk. De cilindrische vorm vereenvoudigt het vastleggen van de 0-punt coördinaten. De korte, op $\pm 0,01$ mm. hoogtetolerantie geslepen uitvoering kan ook als oplegpunt gebruikt worden.

Materiaal

Aanslag

- staal, gehard, geslepen

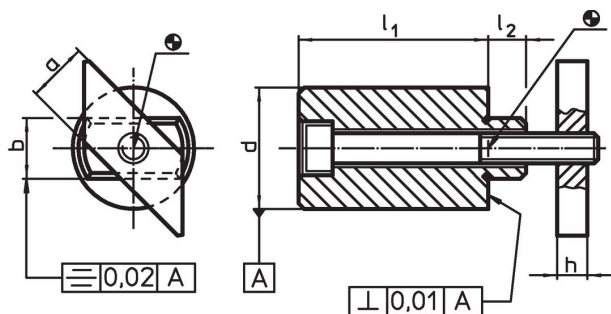
Bevestigingsplaat

- staal, gezwart


Schroef

- staal, kwaliteit 8.8 (ISO 4762)

Tekening



Bestelinformatie

| Nominale gleufmaat | Afmetingen | | | | | | Schroef ISO 4762 |  | Artikelnr. |
|--------------------|------------|------|----|------------|----|-------|---------------------|---|------------|
| | l_1 | a | b | d | h | l_2 | | | |
| [mm] | $\pm 0,01$ | -0.6 | h6 | $\pm 0,01$ | | | [mm] | [g] | |
| 18 | 25 | 18 | 18 | 40 | 10 | 15 | M10 x 50 | 367 | 23280.0118 |

Toepassingsvoorbeeld



Voldoet

Conform RoHS

Bevat lood - voldoet aan uitzonderingen 6a / 6b / 6c

Bevat SVHC stoffen >0,1% w/w

Bevat lood - SVHC-lijst per 27.06.2024.

Bevat propositie 65 stoffen



Lood kan kanker en reproductieve schade veroorzaken door blootstelling
<https://www.P65Warnings.ca.gov/>

Vrij van conflictmineralen

Dit product bevat geen stoffen die worden aangeduid als "conflictmineralen" zoals tantaal, tin, goud of wolfram uit de Democratische Republiek Congo of aangrenzende landen."