

Aanslagen • cilindrisch

23280.0114



Productbeschrijving

Door de lijnvormig installatie is snel en precies uitrichten van het werkstuk mogelijk. De cilindrische vorm vereenvoudigt het vastleggen van de 0-punt coördinaten. De korte, op $\pm 0,01$ mm. hoogtetolerantie geslepen uitvoering kan ook als oplegpunt gebruikt worden.

Materiaal

Aanslag

- staal, gehard, geslepen

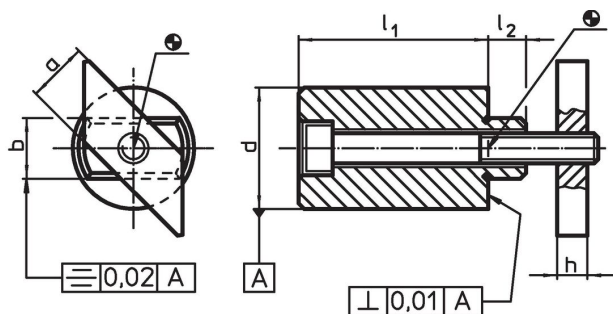
Bevestigingsplaat

- staal, gezwart

Schroef

- staal, kwaliteit 8.8 (ISO 4762)

Tekening



Bestelinformatie

Nominale gleufmaat	Afmetingen						Schroef ISO 4762	Artikelnr.
	l_1	a	b	d	h	l_2		
[mm]	$\pm 0,01$	-0,6	h6	$\pm 0,01$			[mm]	[g]
14	25	14	14	32	8	9	M8 x 35	203
								23280.0114

Toepassingsvoorbeeld



Voldoet

Conform RoHS

Bevat lood - voldoet aan uitzonderingen 6a / 6b / 6c

Bevat SVHC stoffen >0,1% w/w

Bevat lood - SVHC-lijst per 27.06.2024.

Bevat propositie 65 stoffen



Lood kan kanker en reproductieve schade veroorzaken door blootstelling
<https://www.P65Warnings.ca.gov/>

Vrij van conflictmineralen

Dit product bevat geen stoffen die worden aangeduid als "conflictmineralen" zoals tantaal, tin, goud of wolfram uit de Democratische Republiek Congo of aangrenzende landen."