

Excentrieke klemmen

23271.0012



Productbeschrijving

De excentrieke klem staat klemmen met pull-down toe effect met verschillende werkstuk vormen op lage hoogte.

Materiaal

- Gehard staal, gehard en blauw verzinkt

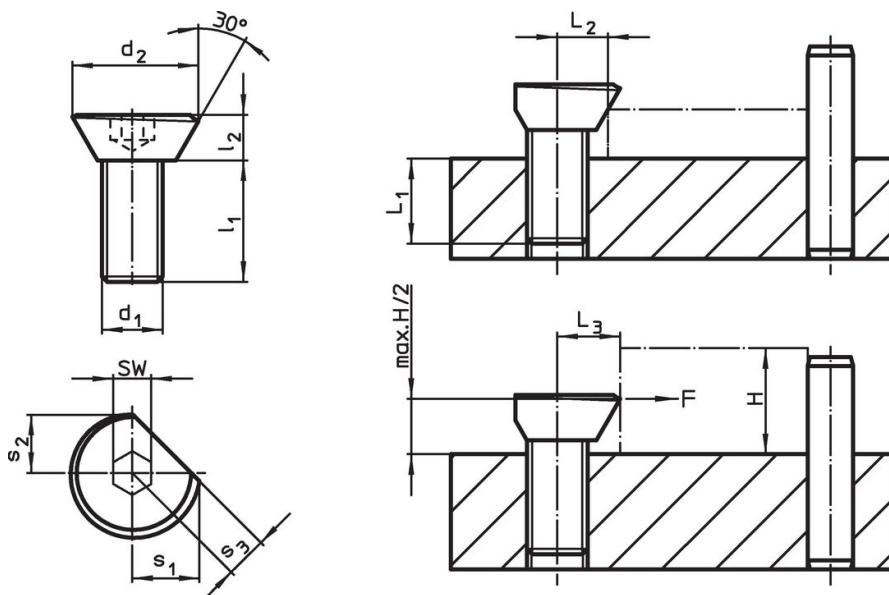
Montage

- Breng schroefdraad aan overeenkomend met de afstand L_2 / L_3 tot het werkstuk.
- Schroef de excentrische klem op de benodigde hoogte en positioneer deze op de vlakke zijde.
- Breng het werkstuk aan en span de pen door gebruik te maken van het binnenzeskant (1/3-slag).

De draadbus dient regelmatig gesmeerd te worden.

De radiale beweging tijdens spannen dient altijd gecompenseerd te worden tot de eindaanslag bereikt is, zodat het werkstuk niet weg kan draaien van de eindaanslag.

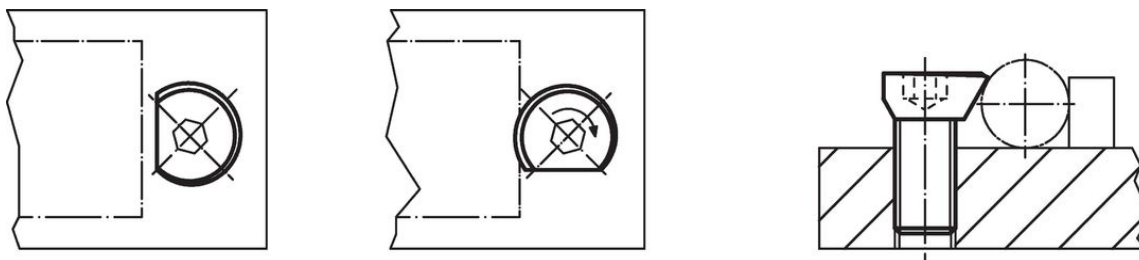
Tekening



Bestelinformatie

Afmetingen							L ₁	L ₂	L ₃	SW	Spankracht	Aandraai-	Artikelnr.	
d ₁	d ₂	l ₁	l ₂	s ₁	s ₂	s ₃	[mm]	[mm]	±0,2	[mm]	max.	moment		
[mm]							[mm]	[mm]	[mm]	[mm]	[kN]	[Nm]	[g]	
M12	26,1	24	9	13,5	11,6	8	12	10,1	12	8	5,4	44	35	23271.0012

Toepassingsvoorbeeld



Voldoet

Bevat lood - voldoet aan uitzonderingen 6a / 6b / 6c

Bevat SVHC stoffen >0,1% w/w

Bevat lood - SVHC-lijst per 27.06.2024.

Bevat propositie 65 stoffen



Lood kan kanker en reproductieve schade veroorzaken door blootstelling

<https://www.P65Warnings.ca.gov/>