

## Excentrieke klemmen

23271.0004



### Productbeschrijving

De excentrieke klem staat klemmen met pull-down toe effect met verschillende werkstuk vormen op lage hoogte.

### Materiaal

- Gehard staal, gehard en blauw verzinkt

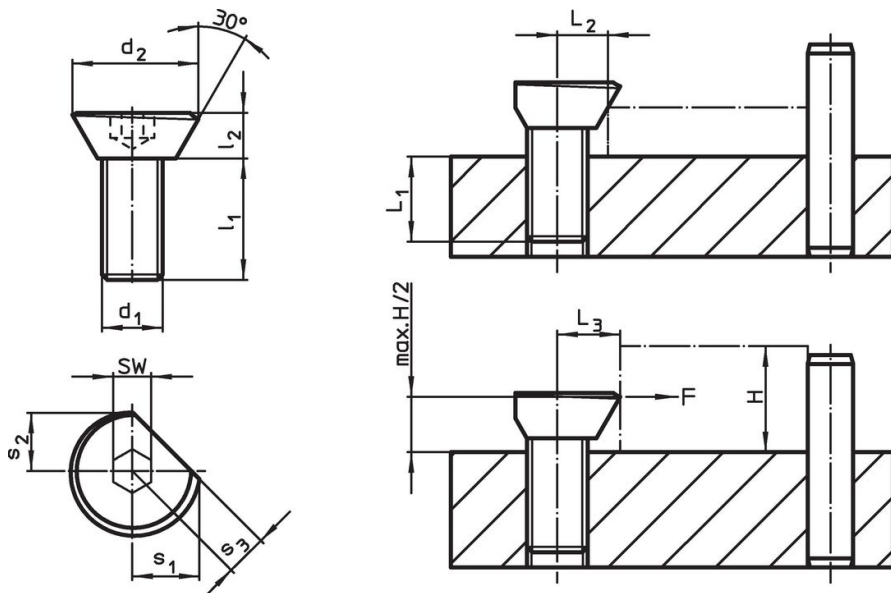
### Montage

- Breng schroefdraad aan overeenkomend met de afstand  $L_2 / L_3$  tot het werkstuk.
- Schroef de excentrische klem op de benodigde hoogte en positioneer deze op de vlakke zijde.
- Breng het werkstuk aan en span de pen door gebruik te maken van het binnenzeskant (1/3-slag).

De draadbus dient regelmatig gesmeerd te worden.

De radiale beweging tijdens spannen dient altijd gecompenseerd te worden tot de eindaanslag bereikt is, zodat het werkstuk niet weg kan draaien van de eindaanslag.

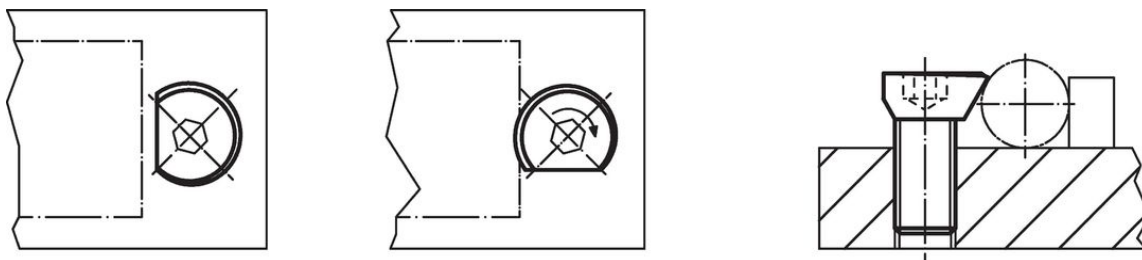
### Tekening



### Bestelinformatie

d <sub>1</sub>	d <sub>2</sub>	Afmetingen					L <sub>1</sub>	L <sub>2</sub>	L <sub>3</sub> ±0,2	SW	Spankracht max.	Aandraai- moment max.	Artikelnr.	
		l <sub>1</sub>	l <sub>2</sub>	s <sub>1</sub>	s <sub>2</sub>	s <sub>3</sub>								
M4	8,7	8	3	4,6	4	3	[mm]	[mm]	[mm]	[mm]	[kN]	[Nm]	[g]	23271.0004

### Toepassingsvoorbeeld



## Voldoet

Bevat lood - voldoet aan uitzonderingen 6a / 6b / 6c

**Bevat SVHC stoffen >0,1% w/w**

Bevat lood - SVHC-lijst per 27.06.2024.

**Bevat propositie 65 stoffen**



Lood kan kanker en reproductieve schade veroorzaken door blootstelling

<https://www.P65Warnings.ca.gov/>