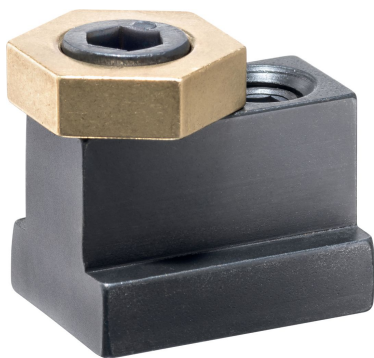


Excenter-spanklemmen • met vaste richtsteen

23270.0414



Productbeschrijving

Met excentrische spanelementen kunt u snel en eenvoudig werkstukken direct op een machinetafel of op een grondplaat met T-gleuven spannen. Deze excenterspanklemmen met gleufsteen worden met een drukschroef vastgezet in een T-gleuf, bijvoorbeeld op de machinetafel. Het klemmen gebeurt via de klemschroef met excentrische kop. Het messing basiselement zorgt voor een subtiel en veilige klemming.

De excentrische spanklemmen met gleufpen hebben de volgende kenmerken:

- Messing basiselement voor materiaal vriendelijk klemmen
- Snelle klemming dankzij klemschroef met excentrische kop
- Hoge klemkracht
- Het lage ontwerp maakt de bewerking van vlakke werkstukken mogelijk
- De compacte afmetingen maken ruimtebesparend meeevoudige klemmen mogelijk

Materiaal

Excenterschroef

- Staal

Stelschroef

- staal, gezwart

Huls

- messing

Sleuf pen

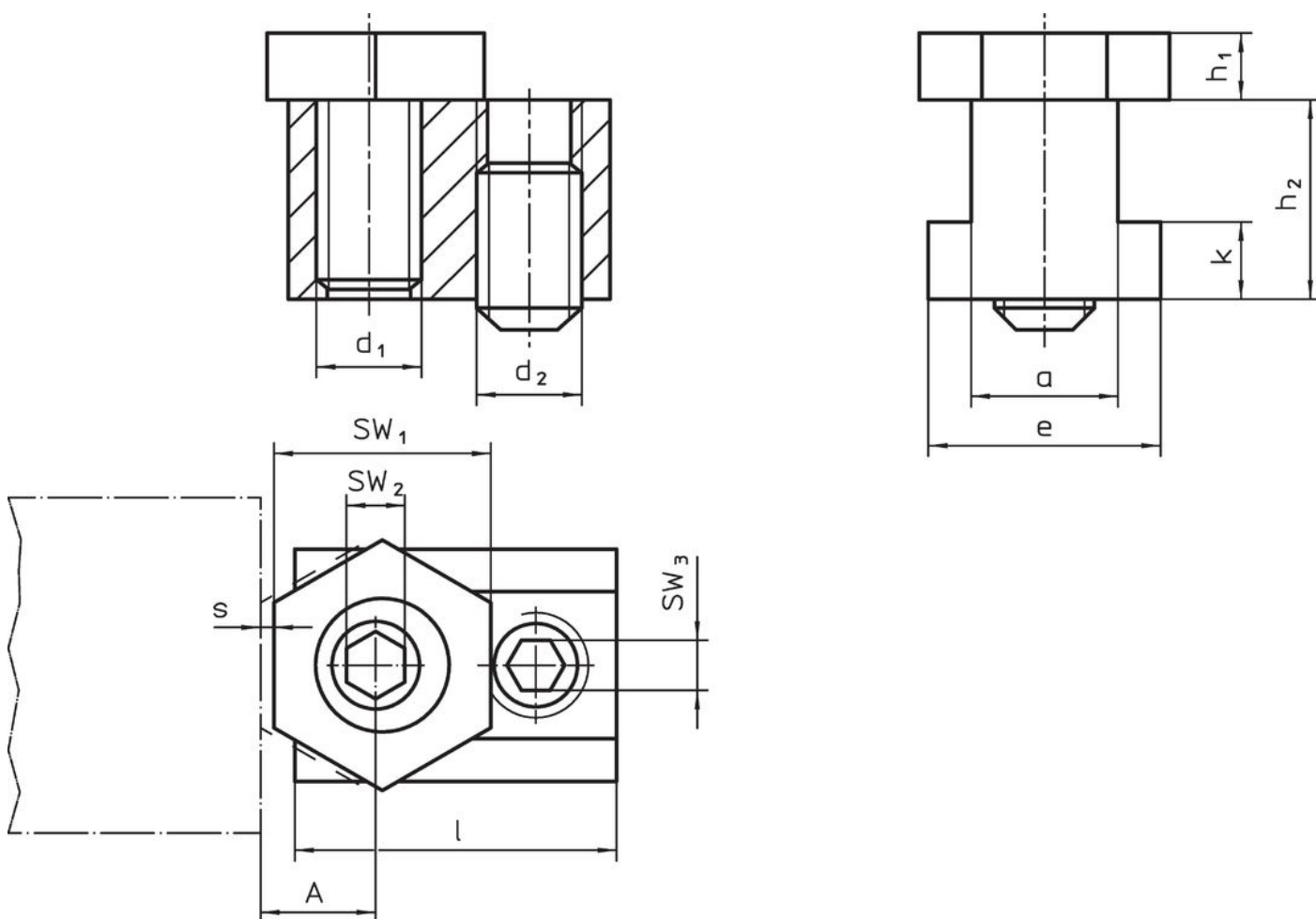
- staal, gehard, gezwart

Meer informatie

Opmerkingen

De kop van de excentrische schroef kan iets boven het lichaam uitsteken (h_1).

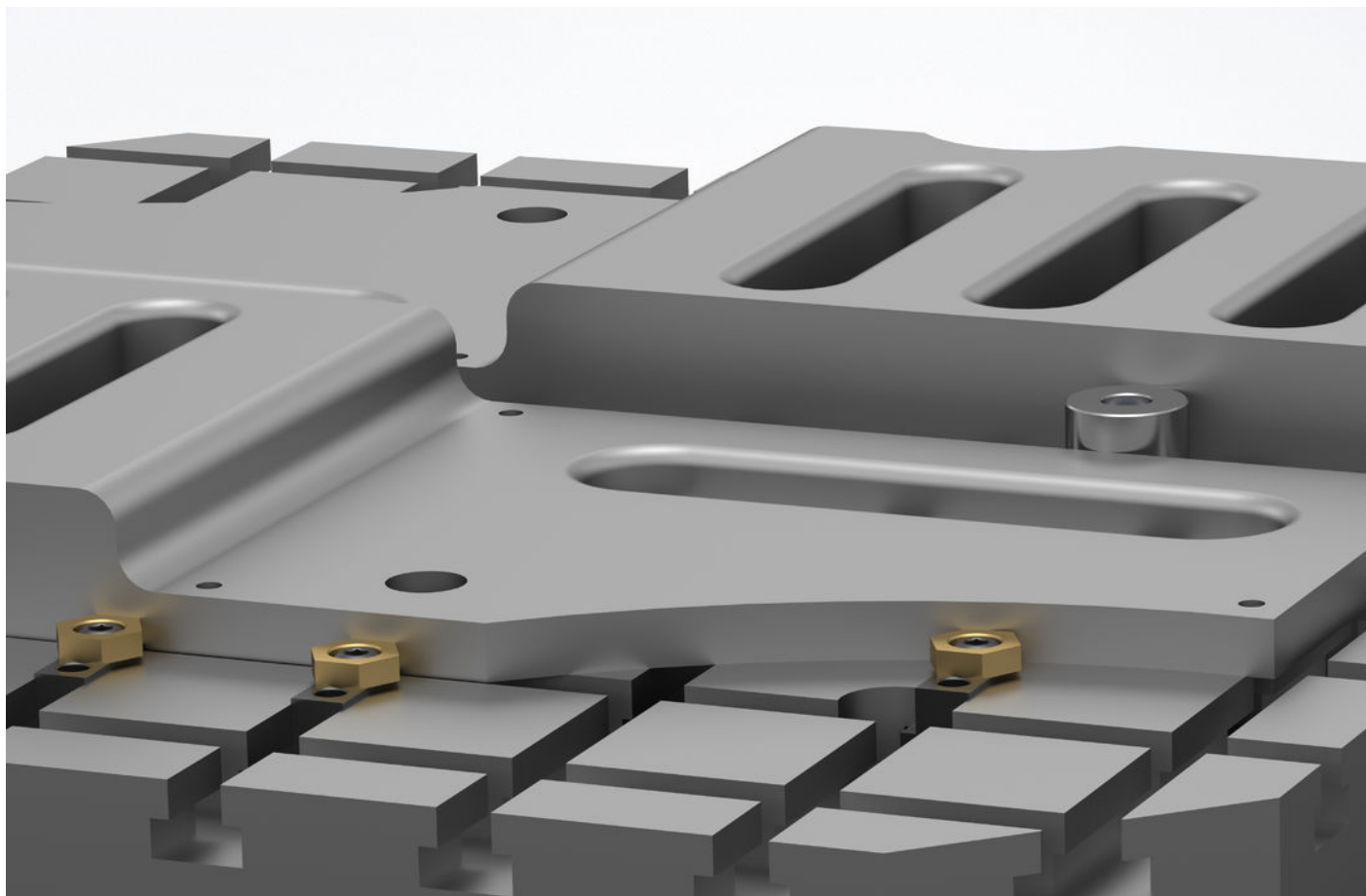
Tekening



Bestelinformatie

Nominale gleufmaat	d ₁	a	e	Afmetingen					A	SW			Spankracht max.	Aandraai- moment SW ₂ max.	Aandraai- moment SW ₃ max.	Artikelnr.	
				h ₁	h ₂	k	s	l		SW ₁	SW ₂	SW ₃					
[mm]				[mm]					[mm]		[mm]		[kN]	[Nm]	[Nm]	[g]	
14	M10	13,7	22,1	6,4	22,1	8,1	1,3	30,5	10,2	20,6	7	5	7	26	35	100	23270.0414

Toepassingsvoorbeeld



Voldoet

Voldoet aan Richtlijn 2011/65/EU en richtlijn 2015/863

Bevat geen SVHC-stoffen met meer dan 0,1% w/w - SVHC-lijst per 27.06.2024.

Geen propositie 65 stoffen inbegrepen
<https://www.P65Warnings.ca.gov/>