

## Excenter-spanklemmen • met vaste richtsteen

23270.0410



### Productbeschrijving

Met excentrische spanelementen kunt u snel en eenvoudig werkstukken direct op een machinetafel of op een grondplaat met T-gleuven spannen. Deze excenterspanklemmen met gleufsteen worden met een drukschroef vastgezet in een T-gleuf, bijvoorbeeld op de machinetafel. Het klemmen gebeurt via de klemschroef met excentrische kop. Het messing basiselement zorgt voor een subtiele en veilige klemming.

De excentrische spanklemmen met gleufpen hebben de volgende kenmerken:

- Messing basiselement voor materiaal vriendelijk klemmen
- Snelle klemming dankzij klemschroef met excentrische kop
- Hoge klemkracht
- Het lage ontwerp maakt de bewerking van vlakke werkstukken mogelijk
- De compacte afmetingen maken ruimtebesparend meeevoudige klemmen mogelijk

### Materiaal

#### Excenterschroef

- Staal

#### Stelschroef

- staal, gezwart

#### Huls

- messing

#### Sleuf pen

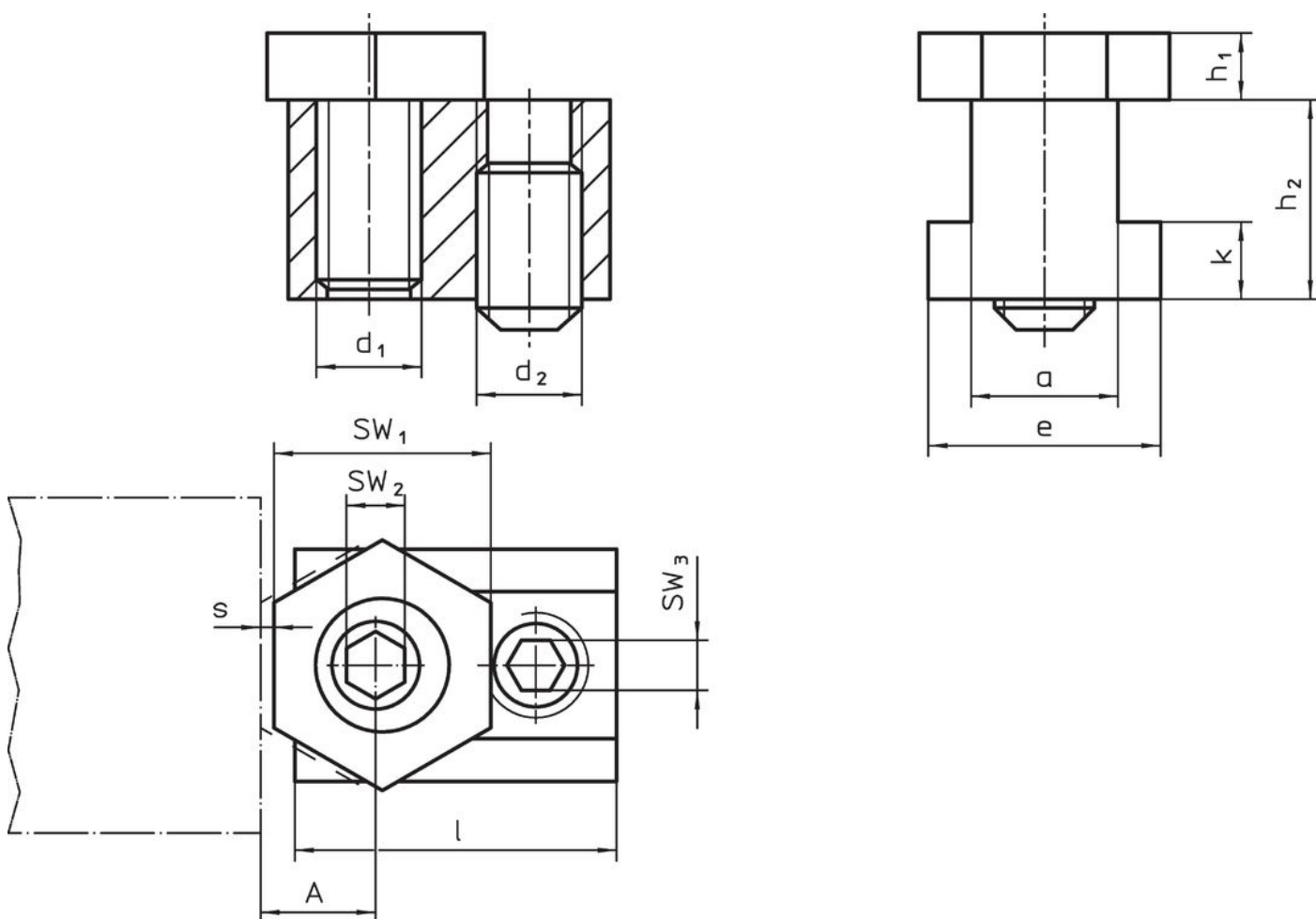
- staal, gehard, gezwart

### Meer informatie

#### Opmerkingen

De kop van de excentrische schroef kan iets boven het lichaam uitsteken ( $h_1$ ).

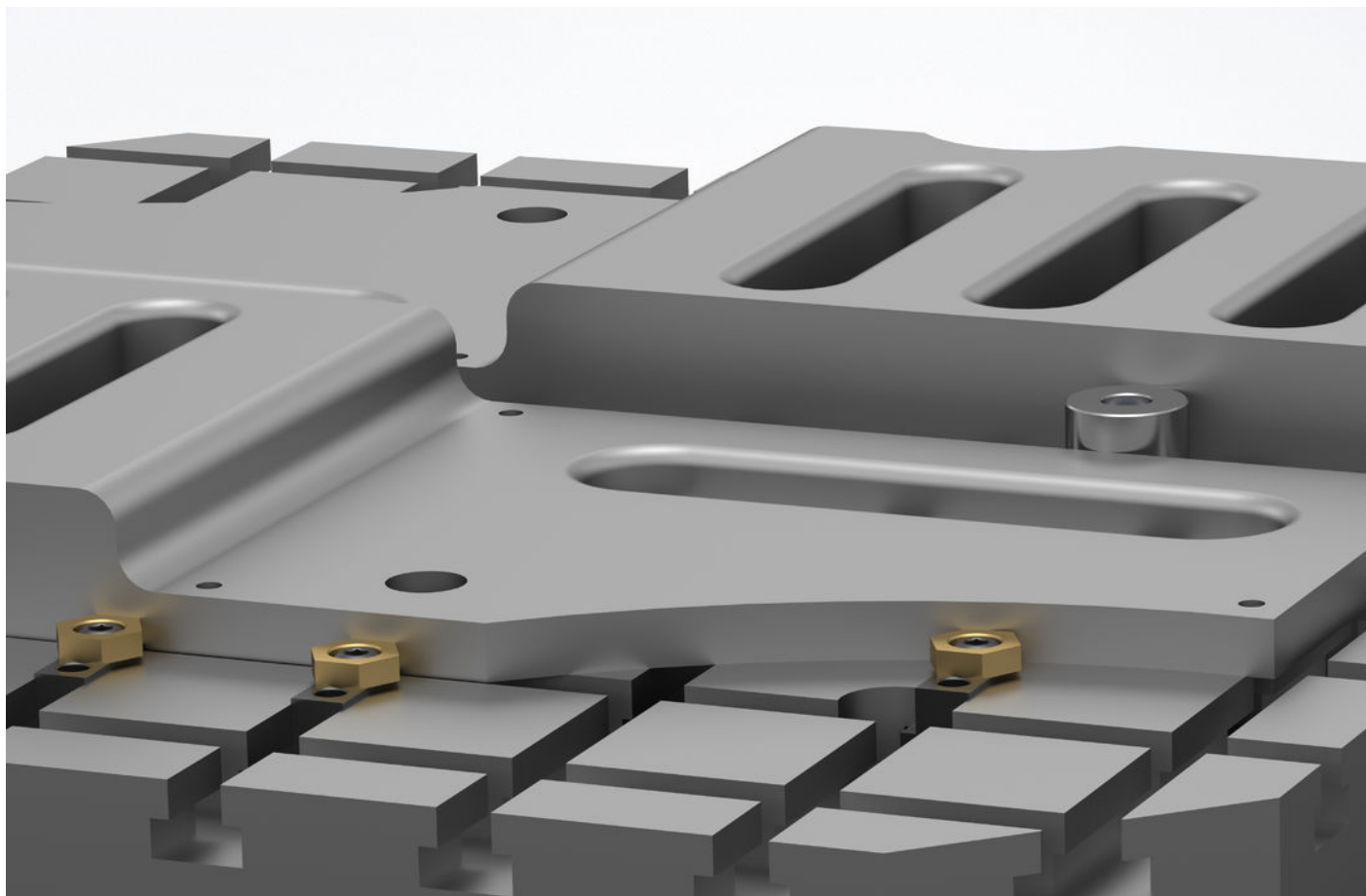
### Tekening



## Bestelinformatie

Nominale gleufmaat	d <sub>1</sub>	a	e	Afmetingen					A	SW			Spankracht max.	Aandraai- moment SW <sub>2</sub> max.	Aandraai- moment SW <sub>3</sub> max.	Artikelnr.	
				h <sub>1</sub>	h <sub>2</sub>	k	s	l		SW <sub>1</sub>	SW <sub>2</sub>	SW <sub>3</sub>					
[mm]				[mm]					[mm]	[mm]			[kN]	[Nm]	[Nm]	[g]	
10	M6	9,8	14,3	4,8	14,3	4,4	1	23,2	7,8	16	4	3	3,4	10	8	35	23270.0410

## Toepassingsvoorbeeld



## Voldoet

Voldoet aan Richtlijn 2011/65/EU en richtlijn 2015/863

Bevat geen SVHC-stoffen met meer dan 0,1% w/w - SVHC-lijst per 27.06.2024.

Geen propositie 65 stoffen inbegrepen  
<https://www.P65Warnings.ca.gov/>