

Excenter-spanklemmen

23270.0308



Productbeschrijving

Excenter-spanklem met een hoge klemkracht voor lage spanhoogtes. Het lichaam van messing zorgt voor een zekere klemming en voorkomt beschadiging.

Materiaal

Excenterschroef

- Roestvrij staal

Huls

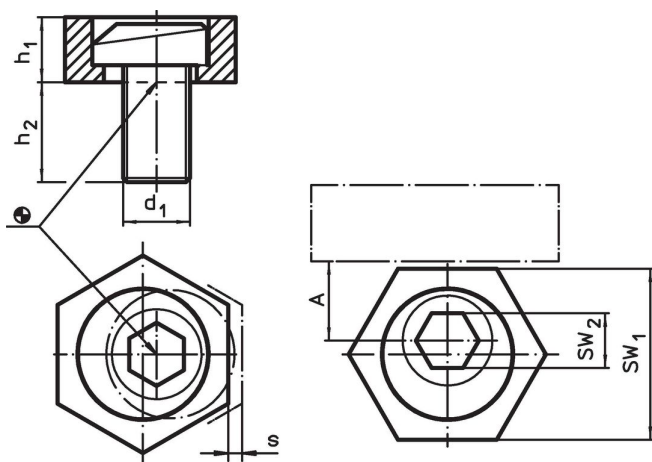
- Roestvrij staal

Meer informatie

Opmerkingen

De kop van de excentrische schroef kan iets boven het lichaam uitsteken (h_1).

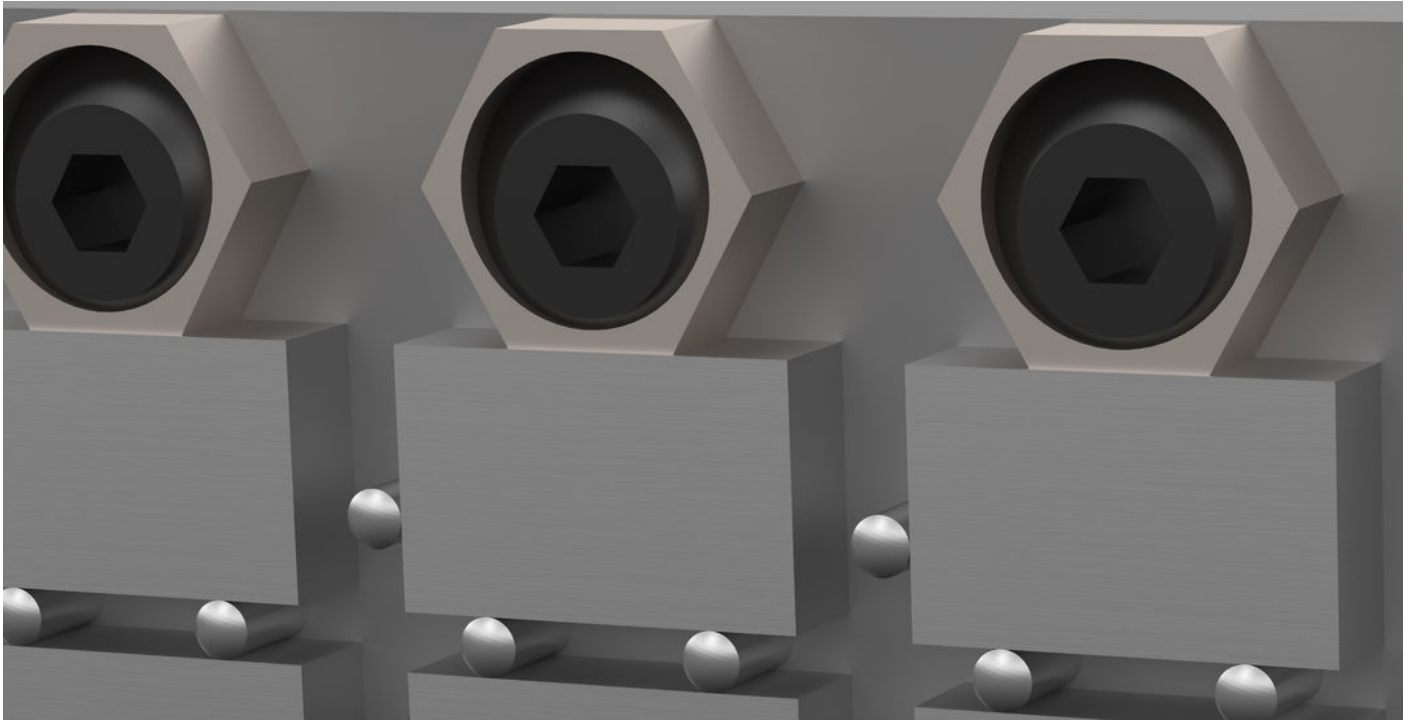
Tekening



Bestelinformatie

d ₁	Afmetingen			A	SW		Spankracht max. [kN]	Aandraai- moment max. [Nm]	[g]	Artikelnr.
	h ₁	h ₂	s		SW ₁	SW ₂				
Roestvrij staal										
M8	6,4	15	1	10,2	20,6	5	3,6	18	22	23270.0308

Toepassingsvoorbeeld



Voldoet

Conform RoHS

Voldoet aan Richtlijn 2011/65/EU en richtlijn 2015/863

Bevat geen SVHC stoffen

Bevat geen SVHC-stoffen met meer dan 0,1% w/w - SVHC-lijst per 27.06.2024.

Bevat geen propositie 65 stoffen

Geen propositie 65 stoffen inbegrepen
<https://www.P65Warnings.ca.gov/>

Vrij van conflictmineralen

Dit product bevat geen stoffen die worden aangeduid als "conflictmineralen" zoals tantaal, tin, goud of wolfram uit de Democratische Republiek Congo of aangrenzende landen."