

## Excenter-spanklemmen

23270.0306



### Productbeschrijving

Excenter-spanklem met een hoge klemkracht voor lage spanhoogtes. Het lichaam van messing zorgt voor een zekere klemming en voorkomt beschadiging.

### Materiaal

#### Excenterschroef

- Roestvrij staal

#### Huls

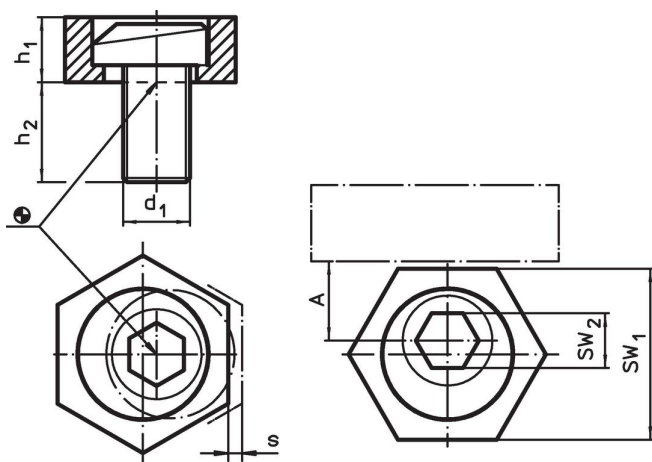
- Roestvrij staal

### Meer informatie

#### Opmerkingen

De kop van de excentrische schroef kan iets boven het lichaam uitsteken ( $h_1$ ).

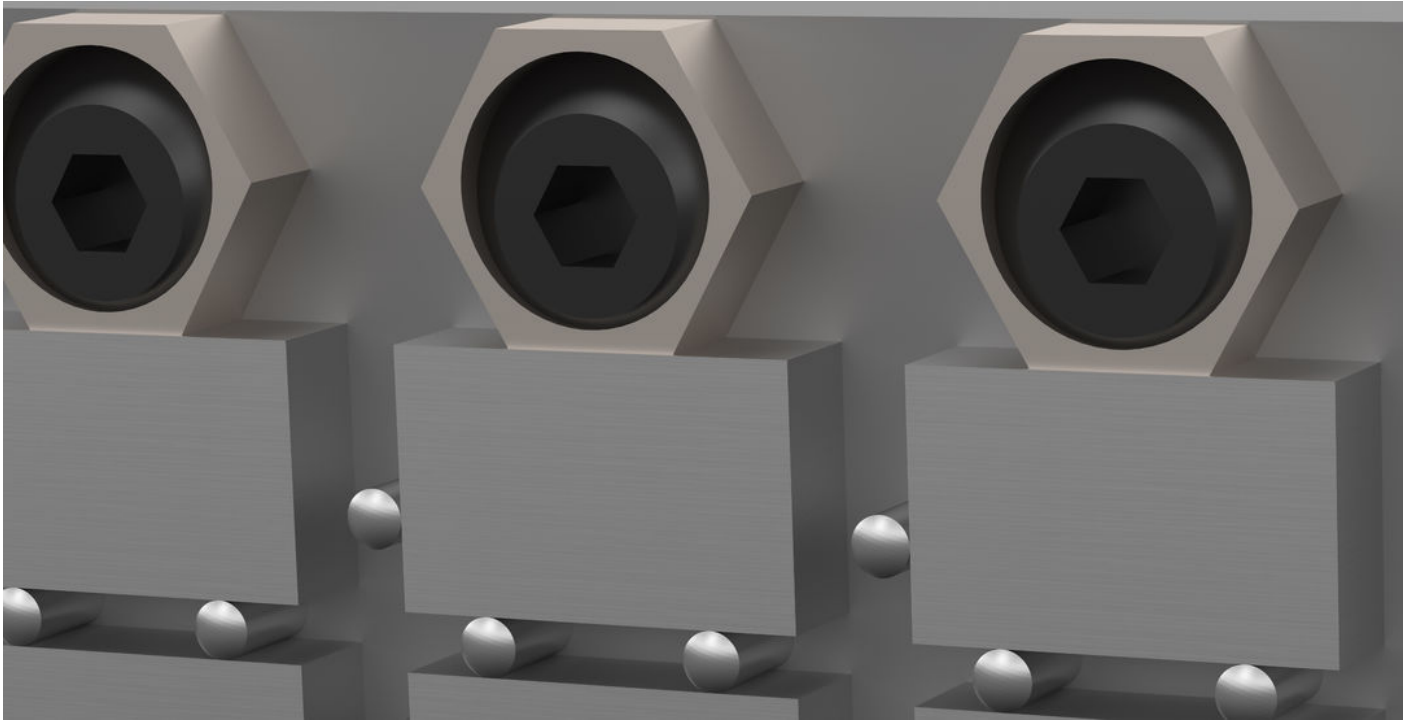
### Tekening



### Bestelinformatie

d <sub>1</sub>	Afmetingen			A	SW		Spankracht max.	Aandraai- moment max.	[g]	Artikelnr.
	h <sub>1</sub>	h <sub>2</sub>	s		SW <sub>1</sub>	SW <sub>2</sub>				
[mm]										
Roestvrij staal										
M6	4,8	11,2	1	7,8	15,86	4	3,4	10	10	23270.0306

## Toepassingsvoorbeeld



### Voldoet

#### Conform RoHS

Voldoet aan Richtlijn 2011/65/EU en richtlijn 2015/863

#### Bevat geen SVHC stoffen

Bevat geen SVHC-stoffen met meer dan 0,1% w/w - SVHC-lijst per 27.06.2024.

#### Bevat geen propositie 65 stoffen

Geen propositie 65 stoffen inbegrepen  
<https://www.P65Warnings.ca.gov/>

#### Vrij van conflictmineralen

Dit product bevat geen stoffen die worden aangeduid als "conflictmineralen" zoals tantaal, tin, goud of wolfram uit de Democratische Republiek Congo of aangrenzende landen."