

Excentrische spanningen

23270.0212



Productbeschrijving

De excentrische klemringen zijn vooral geschikt voor het spannen van onbewerkte onderdelen, b.v. afgesneden delen, gietijzere onderdelen en smeedstukken.

Materiaal

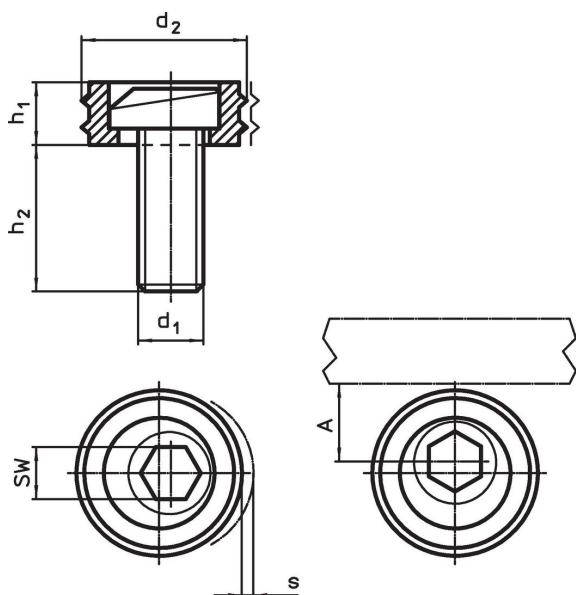
Excenterschroef

- Staal


Huls

- staal, gehard

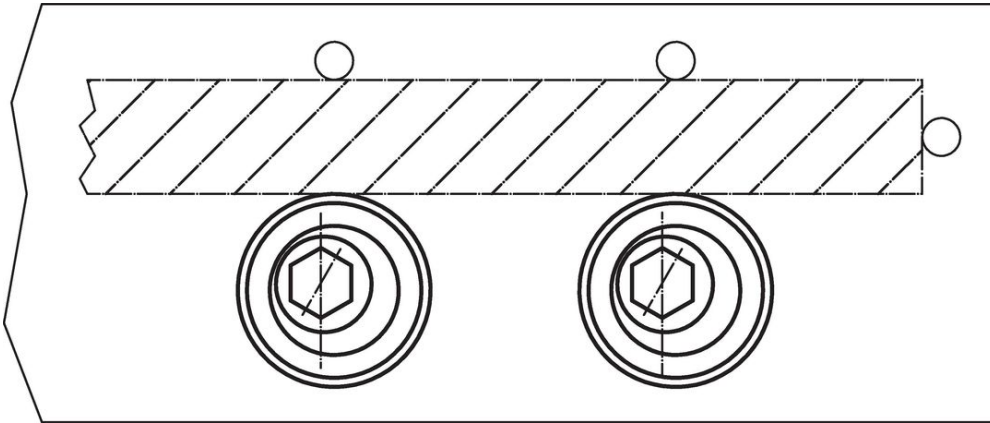
Tekening



Bestelinformatie

d ₁	d ₂	Afmetingen			s	A	SW	Spankracht max.	Aandraai- moment max.		Artikelnr.
		h ₁	h ₂	[mm]							
M12	25,4	9,6	22,5	2	12,7	8	17,8	88	41	23270.0212	

Toepassingsvoorbeeld



Voldoet

Voldoet aan Richtlijn 2011/65/EU en richtlijn 2015/863

Bevat geen SVHC-stoffen met meer dan 0,1% w/w - SVHC-lijst per 27.06.2024.

Geen propositie 65 stoffen inbegrepen
<https://www.P65Warnings.ca.gov/>