

Excenter-spanklemmen

23270.0112



Productbeschrijving

Excenter-spanklem met een hoge klemkracht voor lage spanhoogtes. Het lichaam van messing zorgt voor een zekere klemming en voorkomt beschadiging.

Materiaal

Excenterschroef

- Staal

Huls

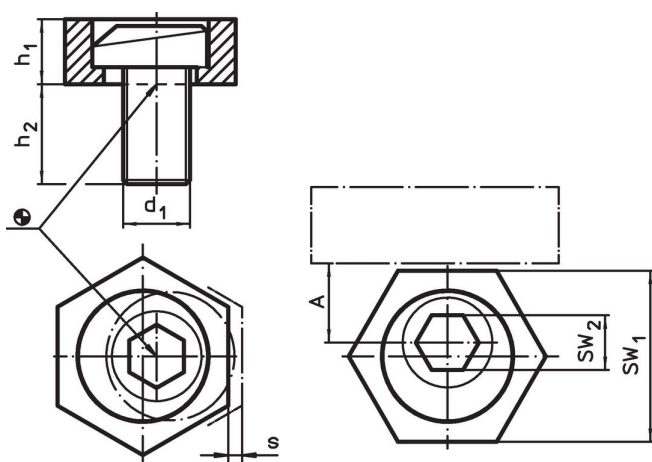
- messing

Meer informatie

Opmerkingen

The head of the eccentric screw can slightly protrude from the body (h1).

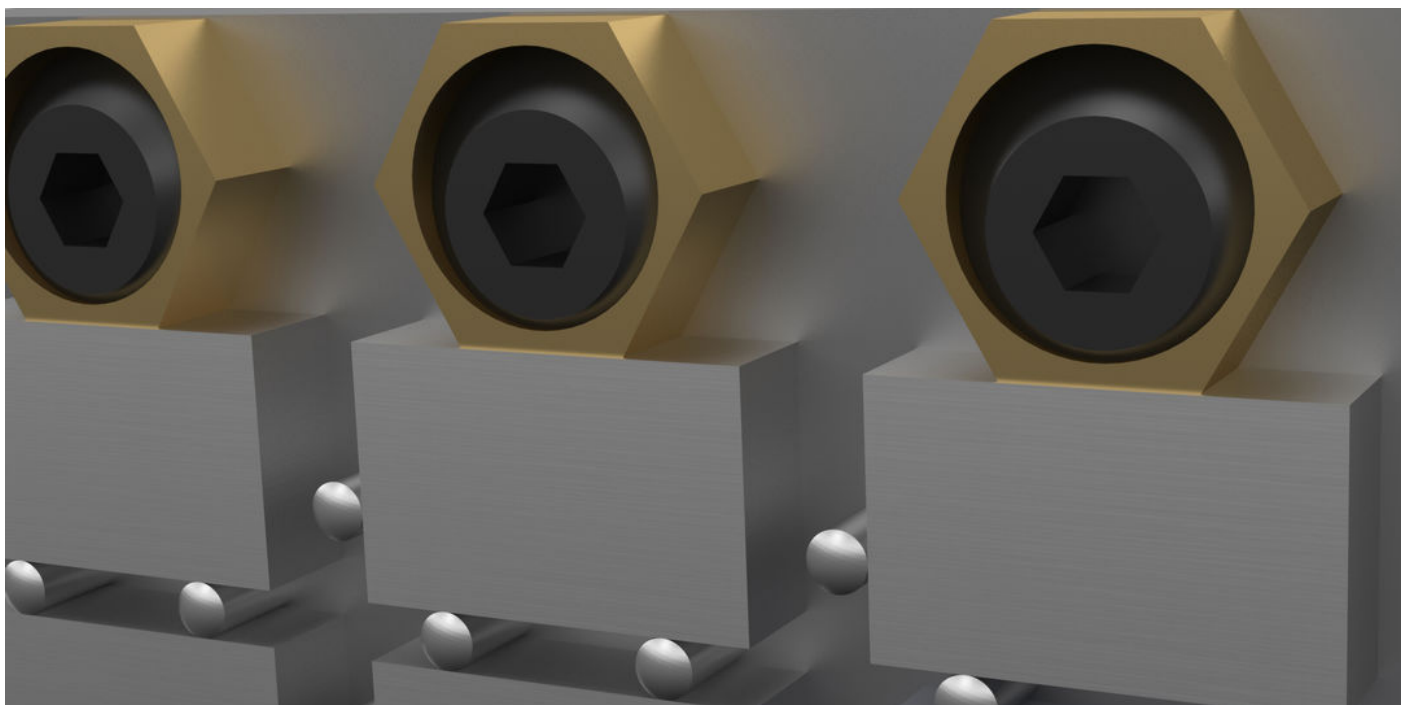
Tekening



Bestelinformatie

d ₁	Afmetingen			s	A	SW		Spankracht max.	Aandraai- moment max.	[g]	Artikelnr.
	h ₁	h ₂	[mm]			SW ₁	SW ₂				
messing											
M12	9,5	22,8		2	12,7	25,4	8	9	75	54	23270.0112

Toepassingsvoorbeeld



Voldoet

Conform RoHS

Voldoet aan Richtlijn 2011/65/EU en richtlijn 2015/863

Bevat geen SVHC stoffen

Bevat geen SVHC-stoffen met meer dan 0,1% w/w - SVHC-lijst per 23.01.2024.

Bevat geen propositie 65 stoffen

Geen propositie 65 stoffen inbegrepen
<https://www.P65Warnings.ca.gov/>

Vrij van conflictmineralen

Dit product bevat geen stoffen die worden aangeduid als "conflictmineralen" zoals tantaal, tin, goud of wolfram uit de Democratische Republiek Congo of aangrenzende landen."