

## Excenter-panklemmen

23270.0106



### Productbeschrijving

Excenter-panklem met een hoge klemkracht voor lage spanhoogtes. Het lichaam van messing zorgt voor een zekere klemming en voorkomt beschadiging.

### Materiaal

#### Excenterschroef

- Staal

#### Huls

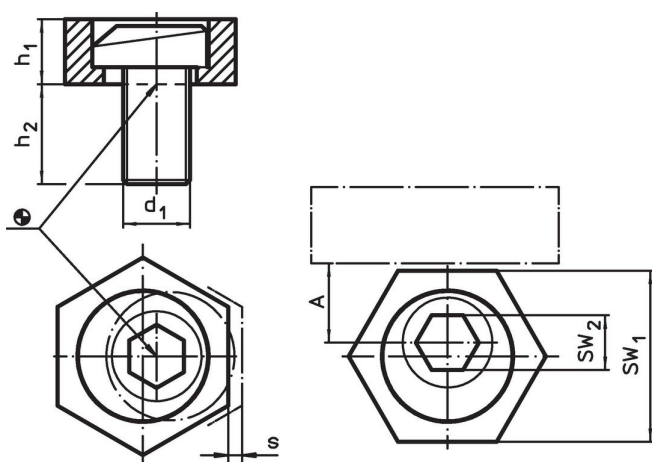
- messing

### Meer informatie

#### Opmerkingen

De kop van de excentrische schroef kan iets boven het lichaam uitsteken ( $h_1$ ).

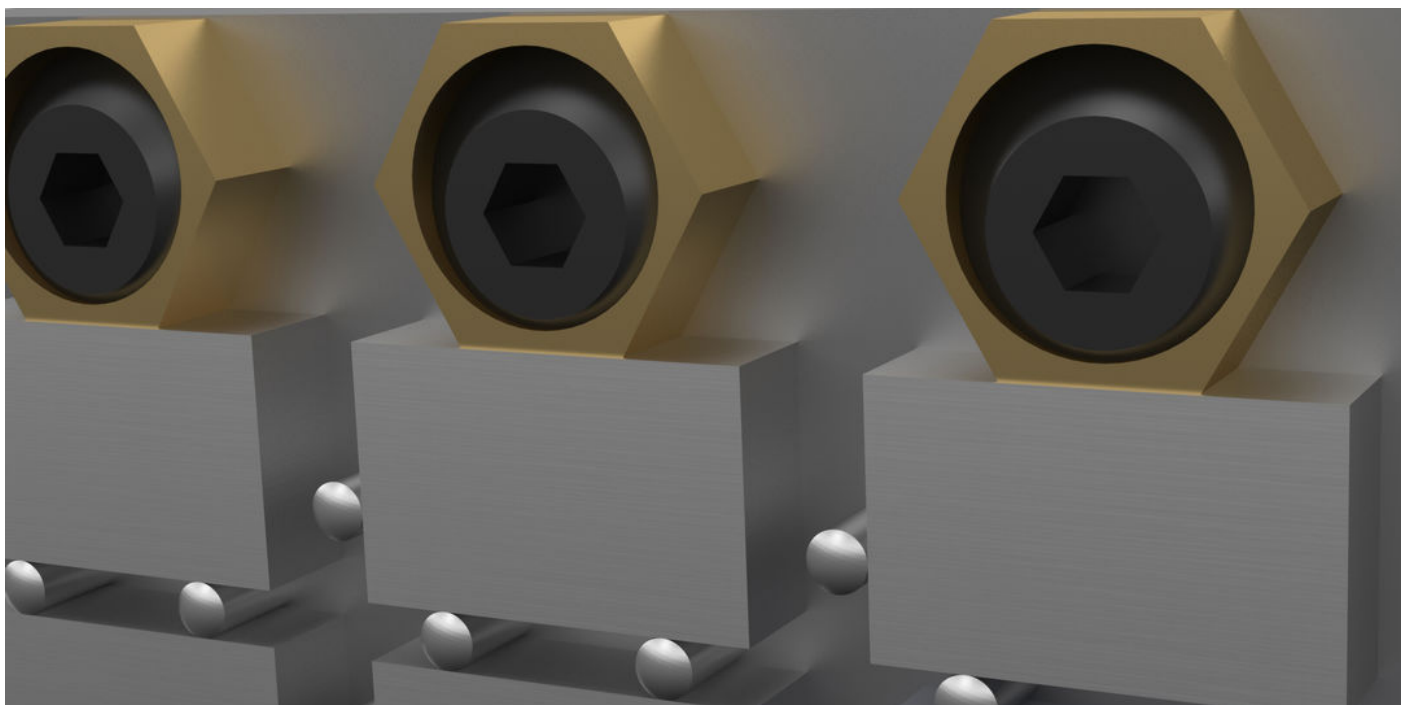
### Tekening



### Bestelinformatie

$d_1$	Afmetingen			s	A	SW		Spankracht max. [kN]	Aandraai- moment max. [Nm]	[g]	Artikelnr.
	$h_1$	$h_2$	[mm]			SW <sub>1</sub>	SW <sub>2</sub>				
messing											
M6	4,8	11,2		1	7,8	15,86	4	3,4	10	11	23270.0106

## Toepassingsvoorbeeld



## Voldoet

### Conform RoHS

Voldoet aan Richtlijn 2011/65/EU en richtlijn 2015/863

### Bevat geen SVHC stoffen

Bevat geen SVHC-stoffen met meer dan 0,1% w/w - SVHC-lijst per 27.06.2024.

### Bevat geen propositie 65 stoffen

Geen propositie 65 stoffen inbegrepen  
<https://www.P65Warnings.ca.gov/>

### Vrij van conflictmineralen

Dit product bevat geen stoffen die worden aangeduid als "conflictmineralen" zoals tantaal, tin, goud of wolfram uit de Democratische Republiek Congo of aangrenzende landen."