

Excenter-spanklemmen

23270.0104



Productbeschrijving

Excenter-spanklem met een hoge klemkracht voor lage spanhoogtes. Het lichaam van messing zorgt voor een zekere klemming en voorkomt beschadiging.

Materiaal

Excenterschroef

- Staal

Huls

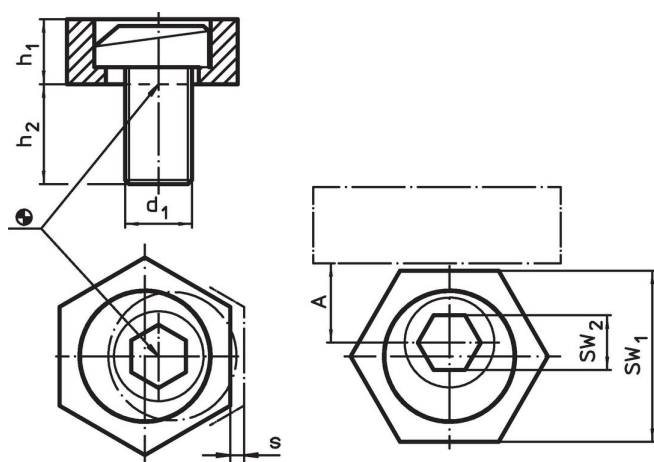
- messing

Meer informatie

Opmerkingen

The head of the eccentric screw can slightly protrude from the body (h1).

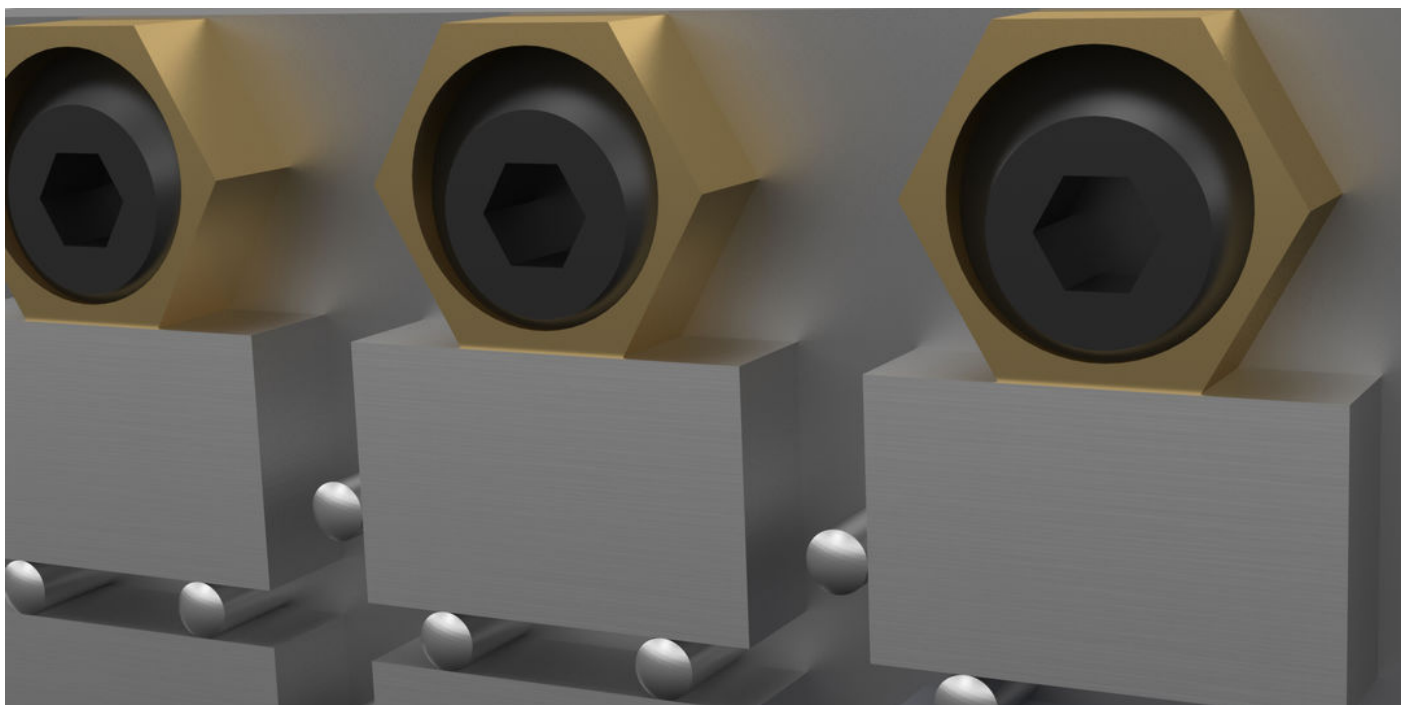
Tekening



Bestelinformatie

d ₁	h ₁	Afmetingen		s	A	SW		Spankracht max. [kN]	Aandraai-moment max. [Nm]	[g]	Artikelnr.
		h ₂	[mm]			SW ₁	SW ₂				
messing											
M4	2,8	9,6		0,75	3,8	7,93	3	0,9	2,5	3,5	23270.0104

Toepassingsvoorbeeld



Voldoet

Conform RoHS

Voldoet aan Richtlijn 2011/65/EU en richtlijn 2015/863

Bevat geen SVHC stoffen

Bevat geen SVHC-stoffen met meer dan 0,1% w/w - SVHC-lijst per 23.01.2024.

Bevat geen propositie 65 stoffen

Geen propositie 65 stoffen inbegrepen
<https://www.P65Warnings.ca.gov/>

Vrij van conflictmineralen

Dit product bevat geen stoffen die worden aangeduid als "conflictmineralen" zoals tantaal, tin, goud of wolfram uit de Democratische Republiek Congo of aangrenzende landen."