

Spanelementen Actima

23260.0005



Productbeschrijving

Het compacte spanelement voor variable trek- en drukspanning. Door draaien van de drukbus om te schakelen. De verstelweg is 10 mm. Binnen de spanweg van 2mm. blijft het spanelement zelfremmend. De hoogste toelaatbare spankracht is 4,9 kN.

Materiaal

Behuizing

- thermoplast, zwart

Huls

- staal, gezwart

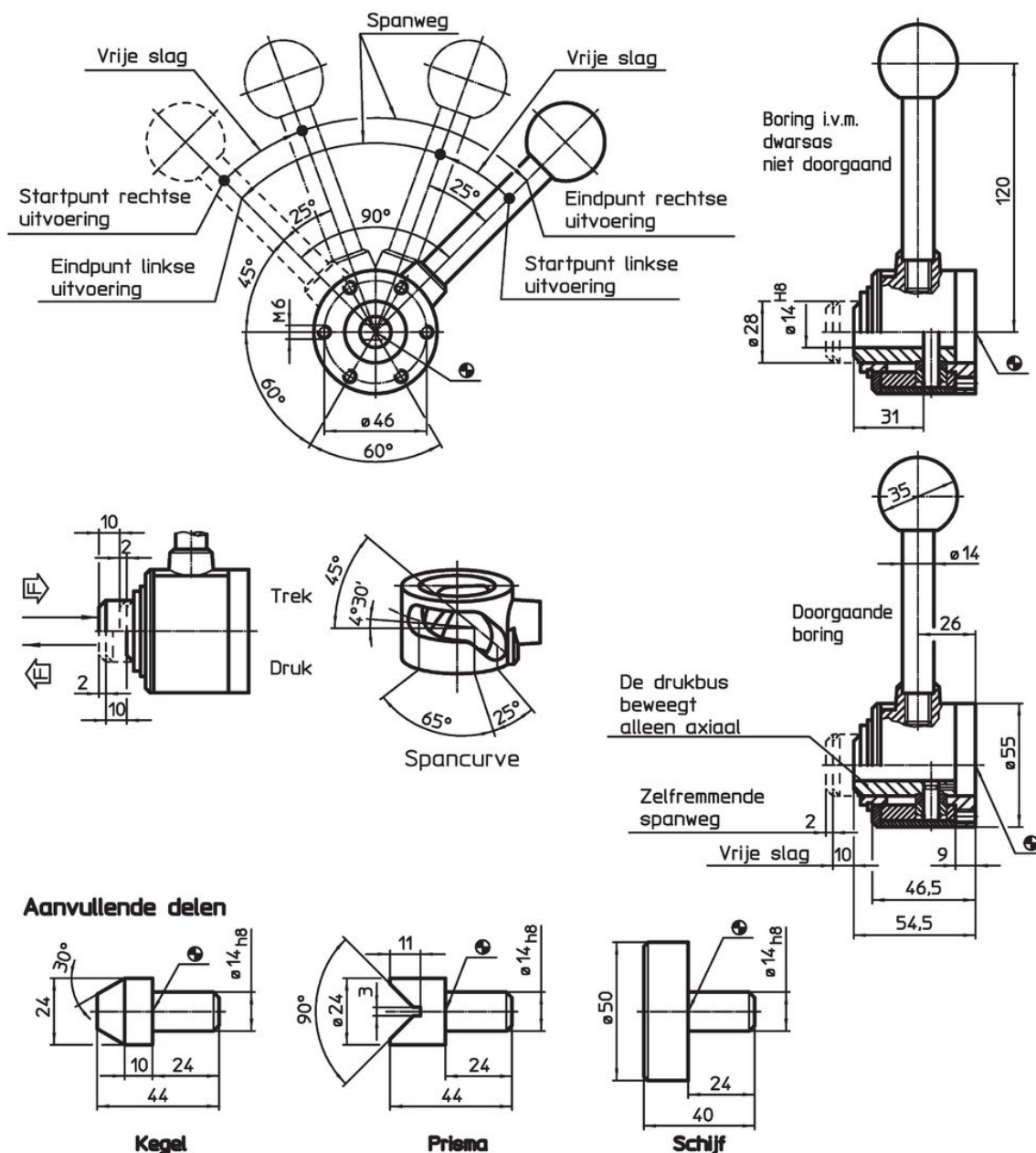
Kogelknop

- kunststof PF 31, rood gelijk aan RAL 3003


Aanvullende delen

- staal, gezwart





Tekening



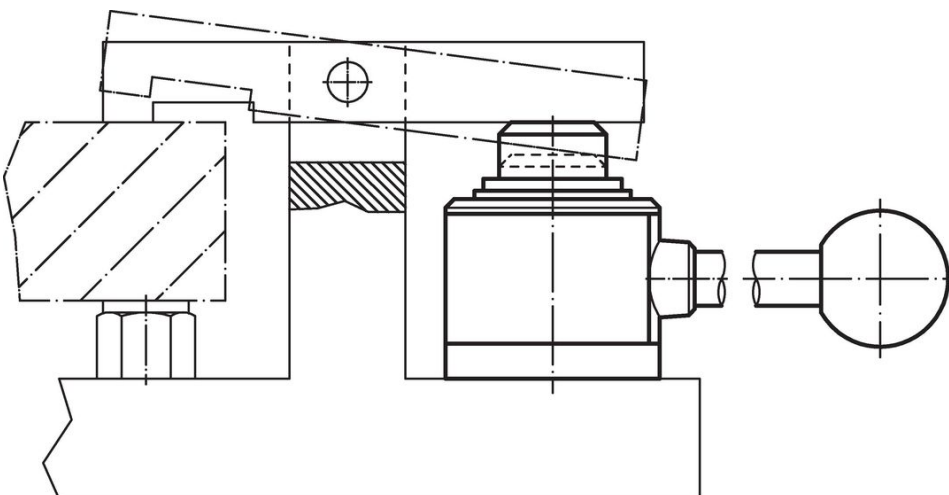
Bestelinformatie

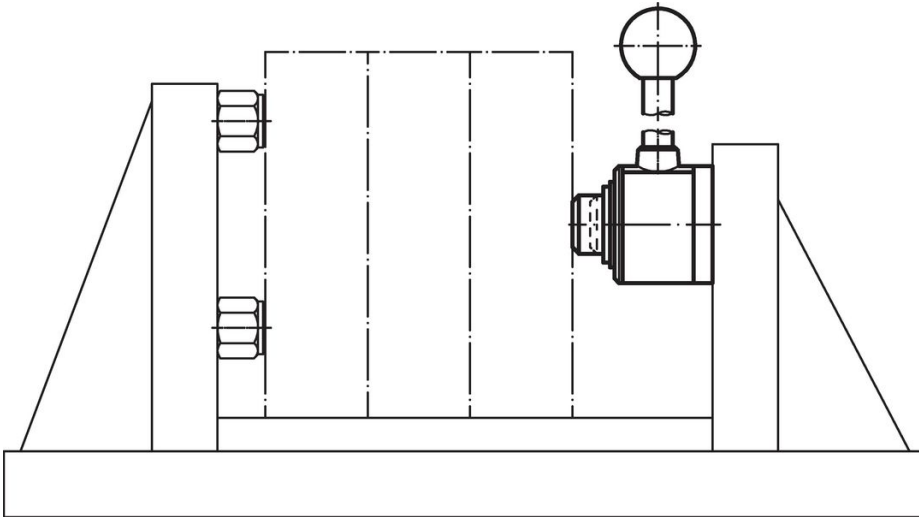
| Traject [mm] | s Spanslag [mm] | Spankracht max. [kN] |  [g] | Artikelnr. |
|---|-----------------------|----------------------------|--|------------|
| trek naar links, Met dwarsas in de boring | | | | |
| 10 | 2 | 4,9 | 749 | 23260.0005 |

accessoires

| |  [g] | Artikelnr. |
|---|--|------------|
| Schijf | | |
|  | 270 | 23260.0042 |
| kegel | | |
|  | 85 | 23260.0044 |
| prisma | | |
|  | 82 | 23260.0046 |

Toepassingsvoorbeeld





Voldoet

Conform RoHS

Bevat lood - voldoet aan uitzonderingen 6a / 6b / 6c

Bevat SVHC stoffen >0,1% w/w

Bevat lood - SVHC-lijst per 27.06.2024.

Bevat propositie 65 stoffen



Lood kan kanker en reproductieve schade veroorzaken door blootstelling
<https://www.P65Warnings.ca.gov/>

Vrij van conflictmineralen

Dit product bevat geen stoffen die worden aangeduid als "conflictmineralen" zoals tantaal, tin, goud of wolfram uit de Democratische Republiek Congo of aangrenzende landen."