

Spanelementen Actima

23260.0004



Productbeschrijving

Het compacte spanelement voor variable trek- en drukspanning. Door draaien van de drukbus om te schakelen. De verstelweg is 10 mm. Binnen de spanweg van 2mm. blijft het spanelement zelfremmend. De hoogste toelaatbare spankracht is 4,9 kN.

Materiaal

Behuizing

- thermoplast, zwart

Huls

- staal, gezwart

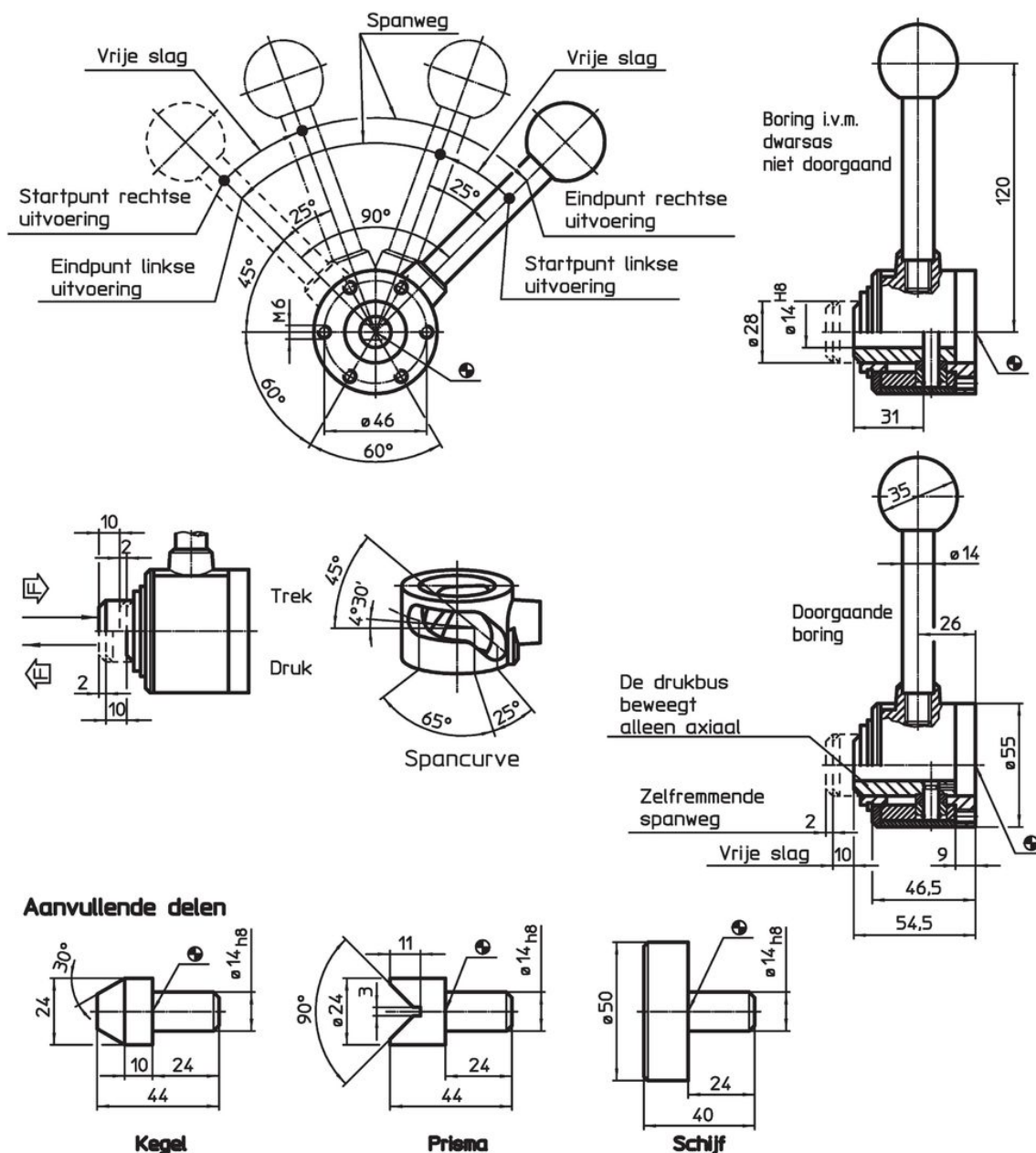
Kogelknop

- kunststof PF 31, rood gelijk aan RAL 3003


Aanvullende delen

- staal, gezwart





Tekening



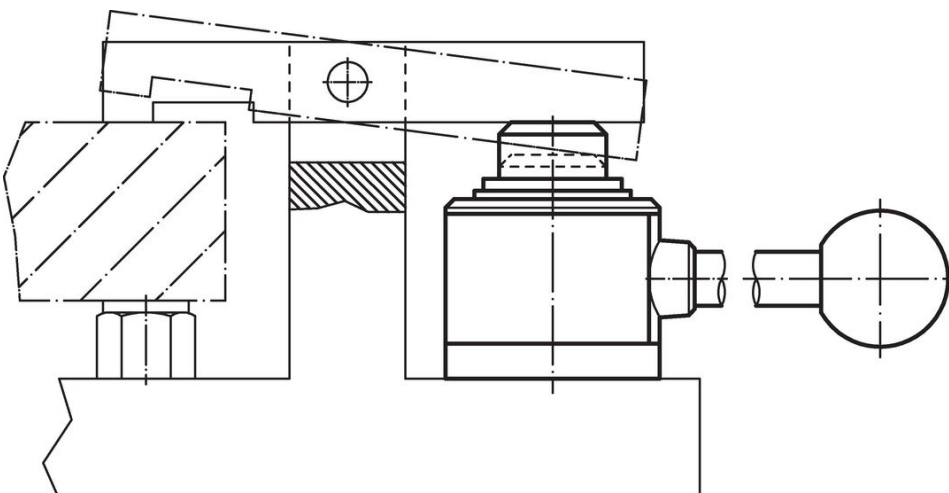
Bestelinformatie

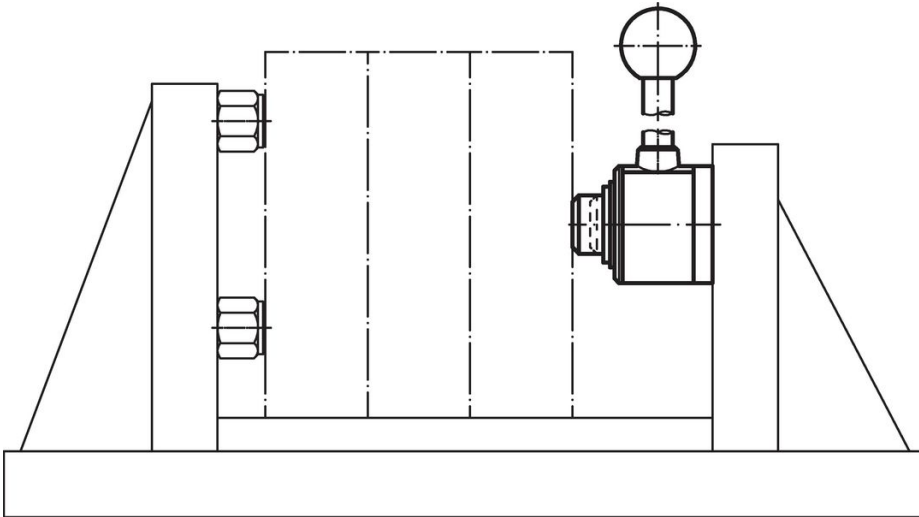
Traject [mm]	s Spanslag [mm]	Spankracht max. [kN]	 [g]	Artikelnr.
duw naar links, Met dwarsas in de boring				
10	2	4,9	749	23260.0004

accessoires

	 [g]	Artikelnr.
Schijf		
	270	23260.0042
kegel		
	85	23260.0044
prisma		
	82	23260.0046

Toepassingsvoorbeeld





Voldoet

Conform RoHS

Bevat lood - voldoet aan uitzonderingen 6a / 6b / 6c

Bevat SVHC stoffen >0,1% w/w

Bevat lood - SVHC-lijst per 27.06.2024.

Bevat propositie 65 stoffen



Lood kan kanker en reproductieve schade veroorzaken door blootstelling
<https://www.P65Warnings.ca.gov/>

Vrij van conflictmineralen

Dit product bevat geen stoffen die worden aangeduid als "conflictmineralen" zoals tantaal, tin, goud of wolfram uit de Democratische Republiek Congo of aangrenzende landen."