

Dubbele spie-spansegmenten

23251.0006



Productbeschrijving

Door het aandraaien van de spanbout bewegen de twee spanklauwen naar buiten en drukken de werkstukken tegen een vaste aanslag.

Materiaal

Huls

- aluminium Al

Taps

- gehard staal, gezwart

Schroef

- Staal

Montage

Montage in schroefdraadboring of met moer voor T-gleuf voor horizontale of verticale meervoudige opspanningen mogelijk.

Meer informatie

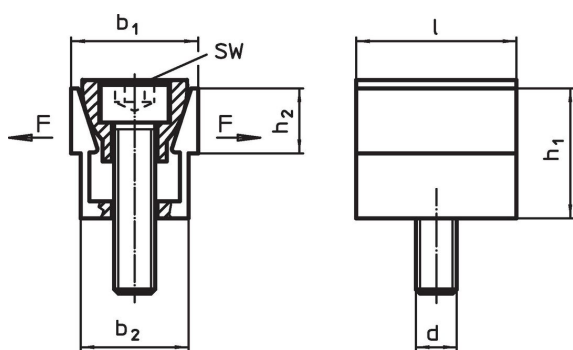
accessoires

Moeren voor T-gleuf EH 23010. zijn separaat te bestellen.

Overige producten

- Moeren voor T-sleuf, DIN 508

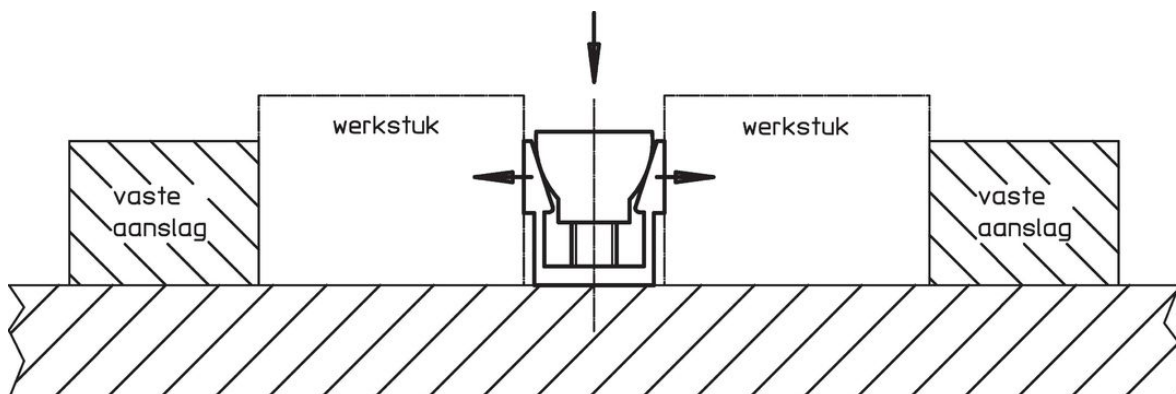
Tekening



Bestelinformatie

b ₁	b ₁ max. reikwijdte	Afmetingen					SW	Spankracht max.	Aandraaimoment max.	[g]	Artikelnr.
		b ₂	h ₁	h ₂	l	d					
		[mm]					[mm]	[kN]	[Nm]		
18,6	20,3	16,1	19	9,5	23,8	M6	5	6,7	14,3	37	23251.0006

Toepassingsvoorbeeld



Voldoet

Conform RoHS

Voldoet aan Richtlijn 2011/65/EU en richtlijn 2015/863

Bevat geen SVHC stoffen

Bevat geen SVHC-stoffen met meer dan 0,1% w/w - SVHC-lijst per 27.06.2024.

Bevat geen propositie 65 stoffen

Geen propositie 65 stoffen inbegrepen

<https://www.P65Warnings.ca.gov/>

Vrij van conflictmineralen

Dit product bevat geen stoffen die worden aangeduid als "conflictmineralen" zoals tantaal, tin, goud of wolfrum uit de Democratische Republiek Congo of aangrenzende landen."