

Spie-spansegmenten • vlak / geribd, M12

23250.0510



Productbeschrijving

Door het indraaien van de spanbout bewegen de twee spanklauwen naar buiten en drukken de werkstukken tegen een vaste aanslag. Spanweg bij M8= +/-0,5mm, M12= +/-1mm.

Materiaal

Huls

- gereedschapstaal, gehard, blank

Schroef

- temperstaal, veredeld, kwaliteit 12.9

Veer

- verenstaal

Klemklauwen

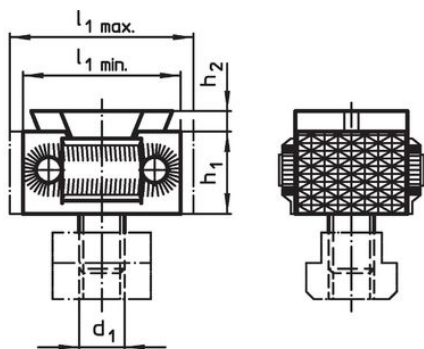
- gereedschapstaal, gehard, geslepen en gezwart

Meer informatie

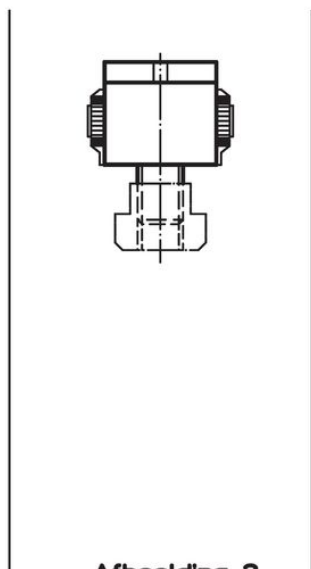
Overige producten

- Spie-spansegmenten

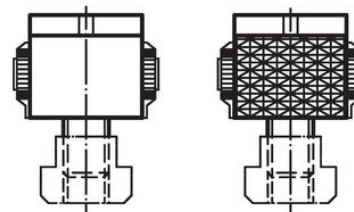
Tekening



Afbeelding 1



Afbeelding 2



Afbeelding 3

Bestelinformatie

d ₁	l ₁ min.	l ₁ max.	Afmetingen				[g]	Artikelnr.
			b ₁	b ₂	h ₁	h ₂		
[mm]								
spanbek, geribbeld aan beide zijden – Afbeelding 1								
M12	42	49	41	30	22	4	282	23250.0510

Voldoet

Conform RoHS

Voldoet aan Richtlijn 2011/65/EU en richtlijn 2015/863

Bevat geen SVHC stoffen

Bevat geen SVHC-stoffen met meer dan 0,1% w/w - SVHC-lijst per 27.06.2024.

Bevat geen propositie 65 stoffen

Geen propositie 65 stoffen inbegrepen

<https://www.P65Warnings.ca.gov/>

Vrij van conflictmineralen

Dit product bevat geen stoffen die worden aangeduid als "conflictmineralen" zoals tantaal, tin, goud of wolfram uit de Democratische Republiek Congo of aangrenzende landen."