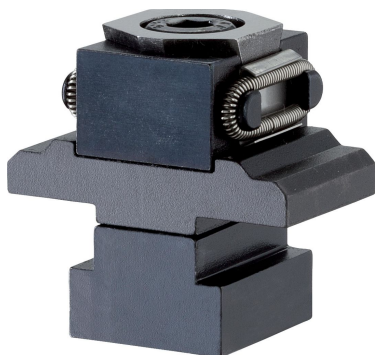


## Spie-spansegmenten • vlak / geribd, M8

23250.0503



### Productbeschrijving

Door het indraaien van de spanbout bewegen de twee spanklauwen naar buiten en drukken de werkstukken tegen een vaste aanslag. Spanweg bij M8= +/-0,5mm, M12= +/-1mm.

### Materiaal

#### Huls

- gereedschapstaal, gehard, blank

#### Schroef

- temperstaal, veredeld, kwaliteit 12.9

#### Veer

- verenstaal

#### Klemklauwen

- gereedschapstaal, gehard, geslepen en gezwart

### Meer informatie

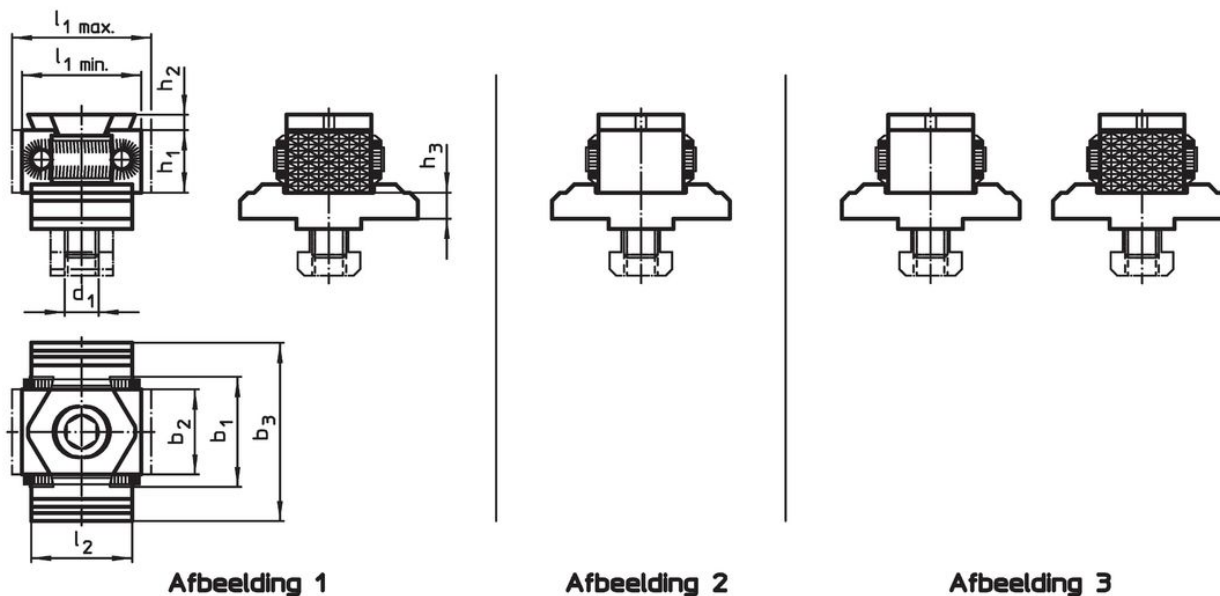
#### Opmerkingen

Spanklemmen beveiligd tegen rotatie

#### Overige producten

- Spie-spansegmenten

### Tekening



### Bestelinformatie

d <sub>1</sub>	l <sub>1</sub> min.	l <sub>1</sub> max.	l <sub>2</sub>	Afmetingen						[g]	Artikelnr.	
				b <sub>1</sub>	b <sub>2</sub>	b <sub>3</sub>	h <sub>1</sub>	h <sub>2</sub>	h <sub>3</sub>			
[mm]												
spanbek, vlak en geribbeld – Afbeelding 3												
M8	27	31	25	29	21	44	15	2,5	6,4	210	23250.0503	

## Voldoet

### Conform RoHS

Voldoet aan Richtlijn 2011/65/EU en richtlijn 2015/863

### Bevat geen SVHC stoffen

Bevat geen SVHC-stoffen met meer dan 0,1% w/w - SVHC-lijst per 23.01.2024.

### Bevat geen propositie 65 stoffen

Geen propositie 65 stoffen inbegrepen  
<https://www.P65Warnings.ca.gov/>

### Vrij van conflictmineralen

Dit product bevat geen stoffen die worden aangeduid als "conflictmineralen" zoals tantaal, tin, goud of wolfram uit de Democratische Republiek Congo of aangrenzende landen."