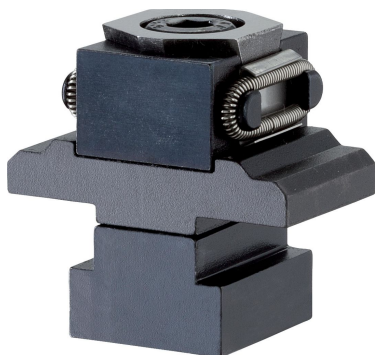


Spie-spansegmenten · vlak / geribd, M8

23250.0502



Productbeschrijving

Door het indraaien van de spanbout bewegen de twee spanklauwen naar buiten en drukken de werkstukken tegen een vaste aanslag. Spanweg bij M8= +/-0,5mm, M12= +/-1mm.

Materiaal

Huls

- gereedschapstaal, gehard, blank

Schroef

- temperstaal, veredeld, kwaliteit 12.9

Veer

- verenstaal

Klemklauwen

- gereedschapstaal, gehard, geslepen en gezwart

Meer informatie

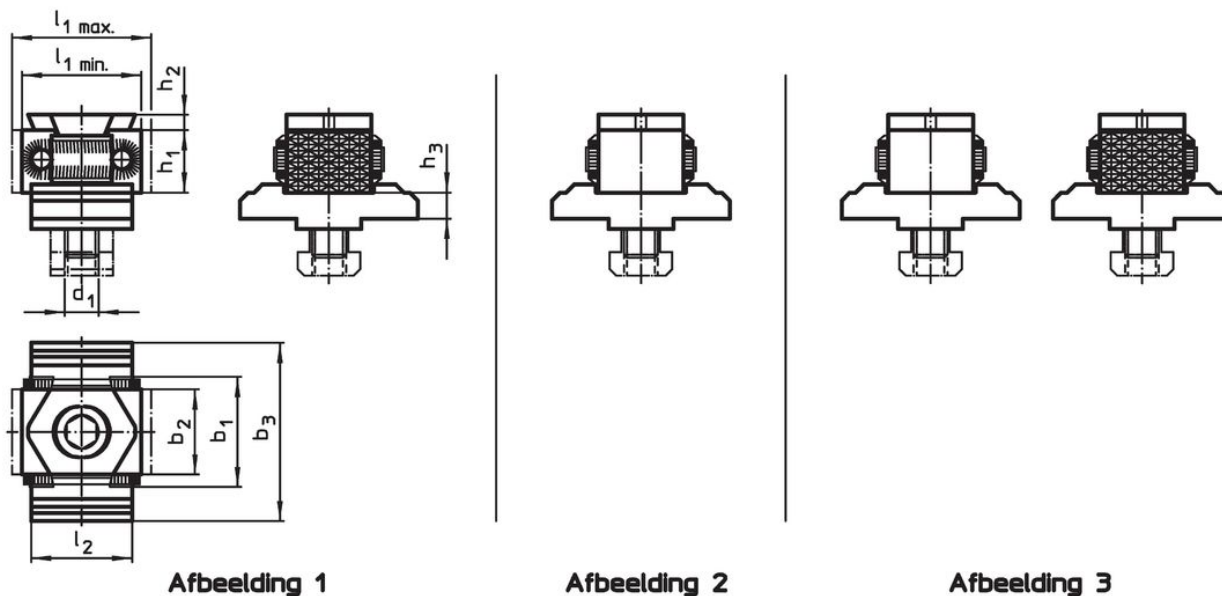
Opmerkingen

Spanklemmen beveiligd tegen rotatie

Overige producten

- Spie-spansegmenten

Tekening



Bestelinformatie

d ₁	l ₁ min.	l ₁ max.	l ₂	Afmetingen						[g]	Artikelnr.
				b ₁	b ₂	b ₃	h ₁	h ₂	h ₃		
[mm]											
spanbek, vlak aan beide zijden – Afbeelding 2											
M8	27	31	25	29	21	44	15	2,5	6,4	200	23250.0502

Voldoet

Conform RoHS

Voldoet aan Richtlijn 2011/65/EU en richtlijn 2015/863

Bevat geen SVHC stoffen

Bevat geen SVHC-stoffen met meer dan 0,1% w/w - SVHC-lijst per 27.06.2024.

Bevat geen propositie 65 stoffen

Geen propositie 65 stoffen inbegrepen
<https://www.P65Warnings.ca.gov/>

Vrij van conflictmineralen

Dit product bevat geen stoffen die worden aangeduid als "conflictmineralen" zoals tantaal, tin, goud of wolfram uit de Democratische Republiek Congo of aangrenzende landen."