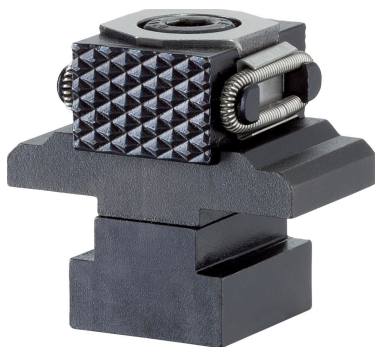


## Spie-spansegmenten • vlak / geribd, M8

23250.0501



### Productbeschrijving

Door het indraaien van de spanbout bewegen de twee spanklauwen naar buiten en drukken de werkstukken tegen een vaste aanslag. Spanweg bij M8= +/-0,5mm, M12= +/-1mm.

#### Materiaal

##### Huls

- gereedschapstaal, gehard, blank

##### Schroef

- temperstaal, veredeld, kwaliteit 12.9

##### Veer

- verenstaal

##### Klemklauwen

- gereedschapstaal, gehard, geslepen en gezwart

#### Meer informatie

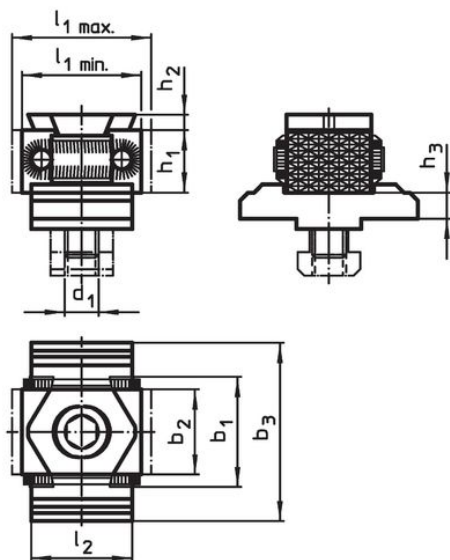
##### Opmerkingen

Spanklemmen beveiligd tegen rotatie

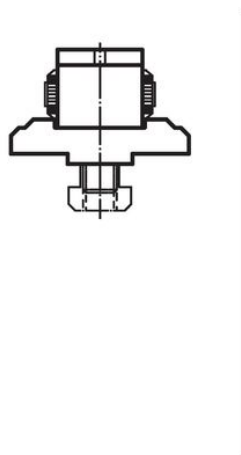
##### Overige producten

- Spie-spansegmenten

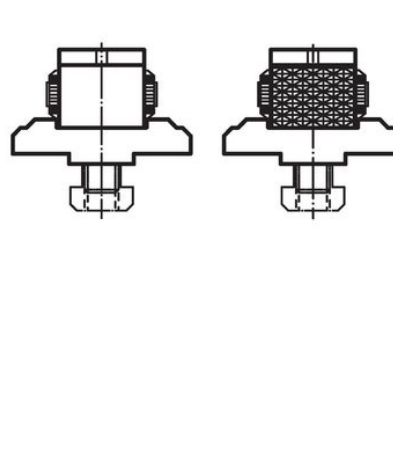
### Tekening



Afbeelding 1



Afbeelding 2



Afbeelding 3

### Bestelinformatie

Afmetingen										[g]	Artikelnr.
d <sub>1</sub>	l <sub>1</sub> min.	l <sub>1</sub> max.	l <sub>2</sub>	b <sub>1</sub>	b <sub>2</sub>	b <sub>3</sub>	h <sub>1</sub>	h <sub>2</sub>	h <sub>3</sub>		
[mm]											
spanbek, geribbeld aan beide zijden – Afbeelding 1											
M8	27	31	25	29	21	44	15	2,5	6,4	206	23250.0501

## Voldoet

### Conform RoHS

Voldoet aan Richtlijn 2011/65/EU en richtlijn 2015/863

### Bevat geen SVHC stoffen

Bevat geen SVHC-stoffen met meer dan 0,1% w/w - SVHC-lijst per 27.06.2024.

### Bevat geen propositie 65 stoffen

Geen propositie 65 stoffen inbegrepen  
<https://www.P65Warnings.ca.gov/>

### Vrij van conflictmineralen

Dit product bevat geen stoffen die worden aangeduid als "conflictmineralen" zoals tantaal, tin, goud of wolfram uit de Democratische Republiek Congo of aangrenzende landen."