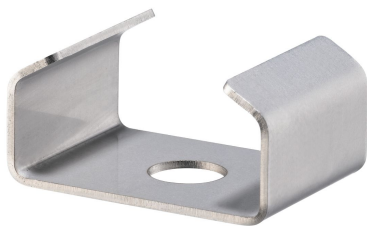


Afdekkingen • voor conische opspaneenheden

23250.0412



Productbeschrijving

Beschermt tegen schade door hout en vuil.

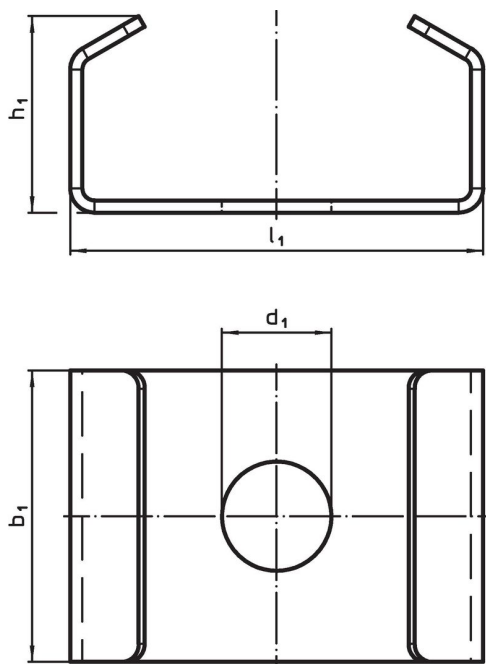
Materiaal

- Staal


Montage

Het deksel wordt onder de conische klem eenheid gemonteerd.

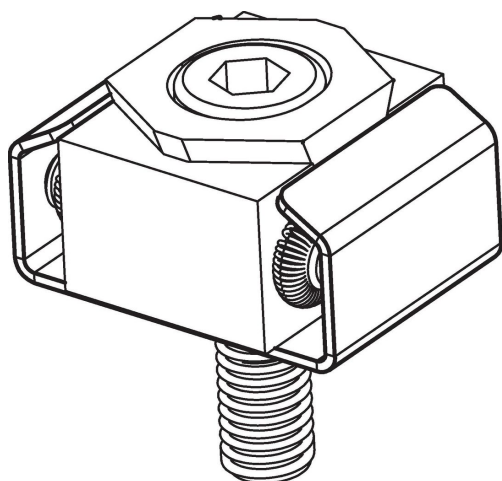
Tekening



Bestelinformatie

| d ₁ | voor schroef | Afmetingen | | | voor conische opspaneenheden |  [g] | Artikelnr. |
|----------------|--------------|------------------------|----------------|----------------|------------------------------|--|----------------------------|
| | | b ₁ [mm] | h ₁ | l ₁ | | | |
| 13 | M12 | 38 | 22,1 | 44 | 23250.0012/.0052/.0142/.0162 | 26 | 23250.0412 |

Toepassingsvoorbeeld



Voldoet

Conform RoHS

Voldoet aan Richtlijn 2011/65/EU en richtlijn 2015/863

Bevat geen SVHC stoffen

Bevat geen SVHC-stoffen met meer dan 0,1% w/w - SVHC-lijst per 27.06.2024.

Bevat geen propositie 65 stoffen

Geen propositie 65 stoffen inbegrepen

<https://www.P65Warnings.ca.gov/>

Vrij van conflictmineralen

Dit product bevat geen stoffen die worden aangeduid als "conflictmineralen" zoals tantaal, tin, goud of wolfram uit de Democratische Republiek Congo of aangrenzende landen."