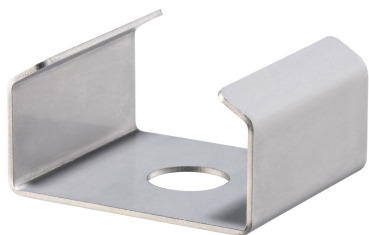


Afdekkingen • voor conische opspaneenheden

23250.0408



Productbeschrijving

Beschermt tegen schade door hout en vuil.

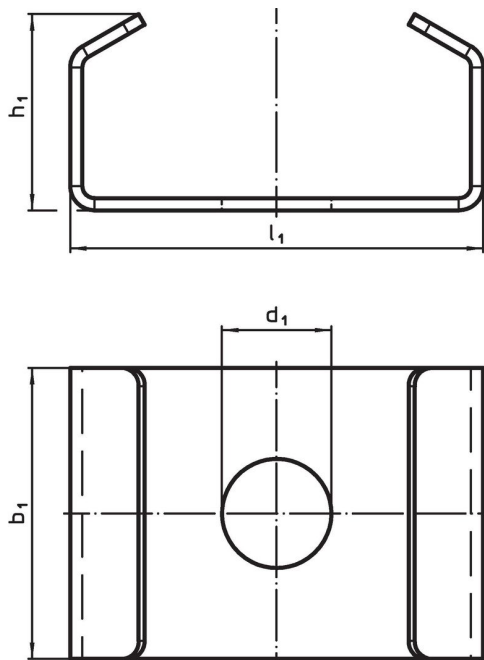
Materiaal

- Staal

Montage

Het deksel wordt onder de conische klem eenheid gemonteerd.

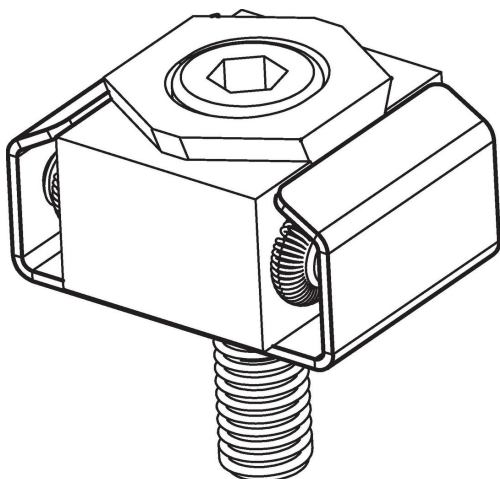
Tekening



Bestelinformatie

d ₁	voor schroef	Afmetingen			voor conische opspaneenheden	 [g]	Artikelnr.
		b ₁ [mm]	h ₁	l ₁			
9	M8	24	16,2	34	23250.0008/.0048/.0158	12	23250.0408

Toepassingsvoorbeeld



Voldoet

Conform RoHS

Voldoet aan Richtlijn 2011/65/EU en richtlijn 2015/863

Bevat geen SVHC stoffen

Bevat geen SVHC-stoffen met meer dan 0,1% w/w - SVHC-lijst per 27.06.2024.

Bevat geen propositie 65 stoffen

Geen propositie 65 stoffen inbegrepen

<https://www.P65Warnings.ca.gov/>

Vrij van conflictmineralen

Dit product bevat geen stoffen die worden aangeduid als "conflictmineralen" zoals tantaal, tin, goud of wolfram uit de Democratische Republiek Congo of aangrenzende landen."