

Spie-spansegmenten 23250.0065



Productbeschrijving

Conische klemmenheden zijn bijzonder geschikt voor horizontale en verticale meervoudige klemmen. De conische klemmen zijn compact van bouw en maken daarom klemmen mogelijk zonder geometrische interferentie.

Materiaal

Huls

- gereedschapstaal, gehard, blank

Schroef

- temperstaal, veredeld, kwaliteit 12.9

Veer

- verenstaal
- NBR (O-Ring)

Klemklauwen

- gereedschapstaal, gehard, geslepen en gezwart

Montage

Montage in schroefdraadboring of met moer voor T-gleuf voor horizontale of verticale meervoudige opspanningen mogelijk.

Werking

Door het indraaien van de spanbout bewegen de twee spanklauwen naar buiten en drukken de werkstukken tegen een vaste aanslag. Bij de uitvoering met dubbele spie wordt bovendien een verticale spankracht bereikt. Spanweg van de spie-spansegmenten bij M 5 = ± 0,5, M 8 = ± 0,5, M 12 = ± 1 en M 16 = ± 1,5.

Meer informatie

Verwijzingen

Meerdere spie-spansegmenten kunt u vinden onder hoofdstuk "meerpuntspansystemen".

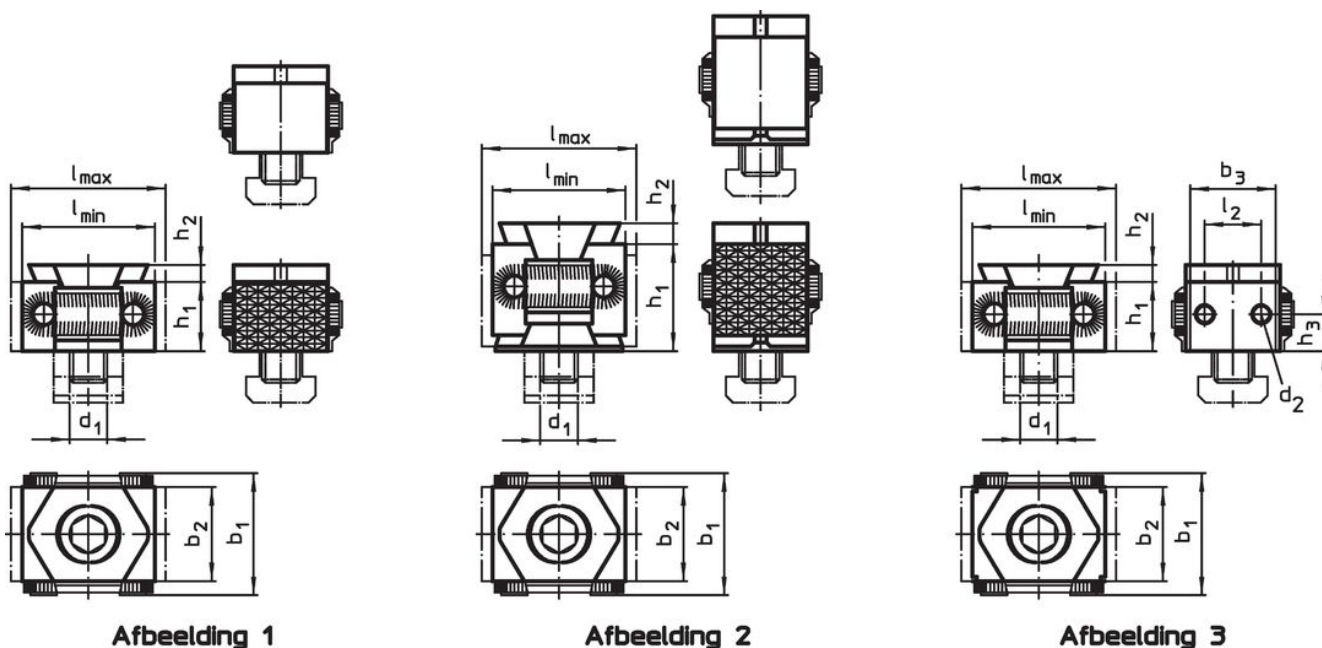
accessoires

Moeren voor T-gleuf EH 23010. zijn separaat te bestellen.


Overige producten

- Moeren voor T-sleuf, DIN 508
- Afdekkingen, voor conische opspaneenheden
- Spie-spansegmenten, vlak / geribd, M8
- Spie-spansegmenten, vlak / geribd, M12
- Spie-spansegmenten, met schroefbevestigde draad, M12

Tekening

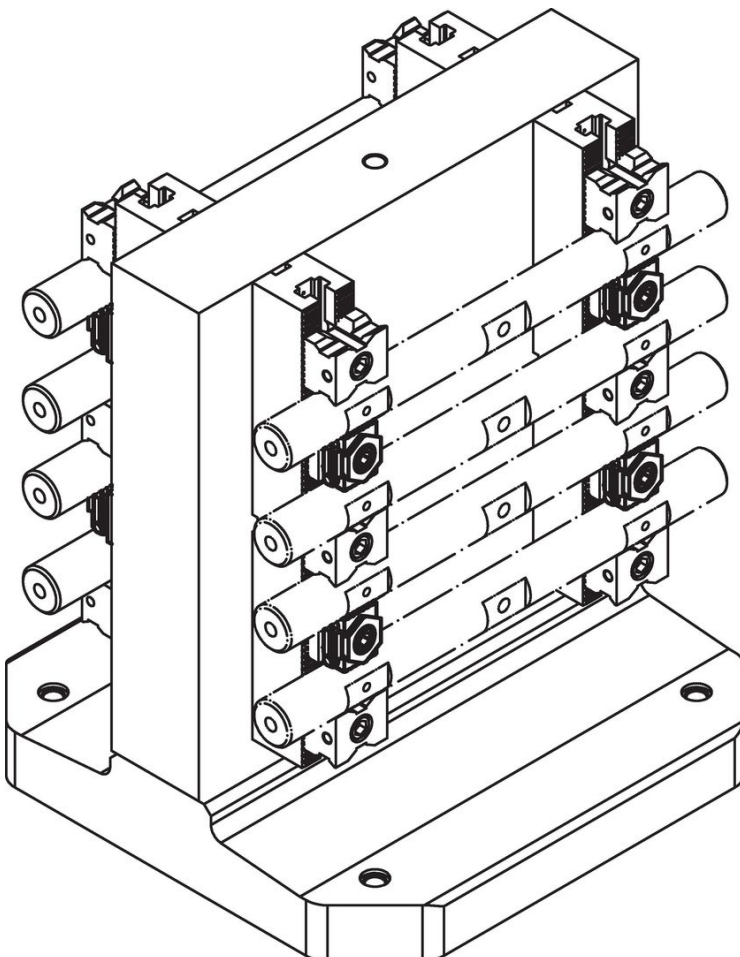
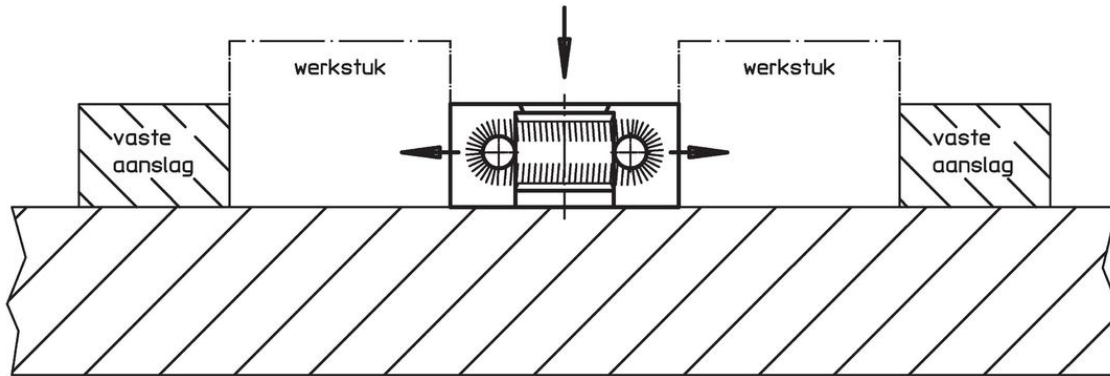


Bestelinformatie

d ₁	l	Afmetingen				Spankracht max. [kN]	Aandraaimoment max. [Nm]	 [g]	Artikelnr. ¹⁾
		b ₁ [mm]	b ₂	h ₁	h ₂				
enkele spie, vlak spanvlak, tweezijdig – Afbeelding 1									
M5	20 – 25	22	15	11	4,2	7	10	30	23250.0065

¹⁾ Spievlakken niet geslepen, veer: O-ring (NBR)

Toepassingsvoorbeeld



Voldoet

Conform RoHS

Voldoet aan Richtlijn 2011/65/EU en richtlijn 2015/863

Bevat geen SVHC stoffen

Bevat geen SVHC-stoffen met meer dan 0,1% w/w - SVHC-lijst per 27.06.2024.

Bevat geen propositie 65 stoffen

Geen propositie 65 stoffen inbegrepen

<https://www.P65Warnings.ca.gov/>

Vrij van conflictmineralen

Dit product bevat geen stoffen die worden aangeduid als "conflictmineralen" zoals tantaal, tin, goud of wolfram uit de Democratische Republiek Congo of aangrenzende landen."