

Stabiele spanbekken

23240.0020



Productbeschrijving

Door een grote spanbek is de spanner geschikt voor het zijdelingse spannen van hoge werkstukken.

De spankracht werkt naar voren en naar beneden. De spanplaat kan omgedraaid worden op de geslepen of geribbelde zijde.

Materiaal

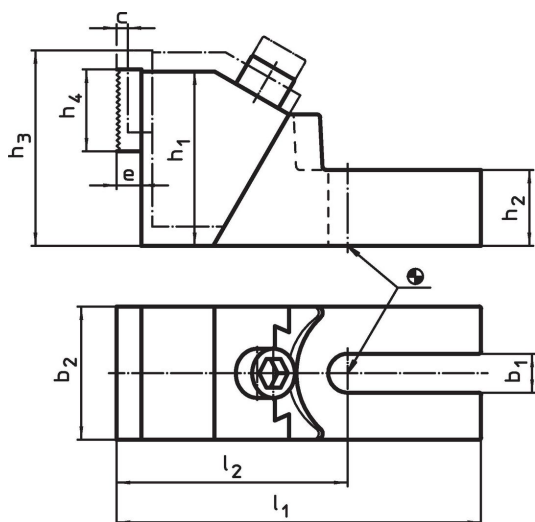
Huls

- smeedbaar gietijzer

Klemklauwen

- staal, gehard

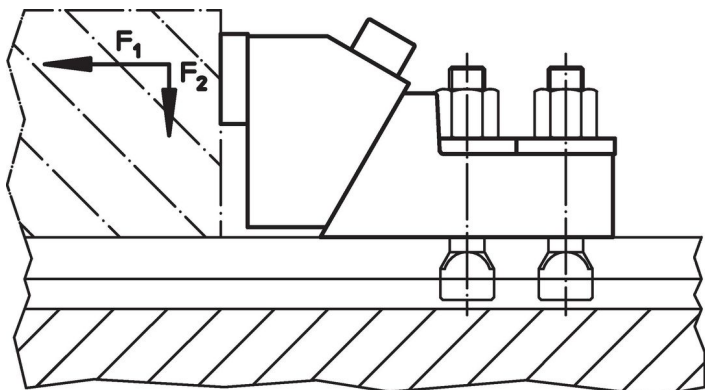
Tekening



Bestelinformatie

| Afmetingen | | | | | | | | | | Nominale gleufmaat a [mm] | Spankracht | | Artikelnr. | |
|----------------|----|----------------|----------------|----------------|----------------|----------------|----------------|----------------|----|------------------------------------|----------------|----------------|------------|------------|
| b ₁ | c | h ₁ | h ₂ | h ₃ | h ₄ | b ₂ | l ₁ | l ₂ | e | | F ₁ | F ₂ | | [kg] |
| [mm] | | | | | | | | | | | [kN] | | | |
| 26 | 11 | 100 | 45 | 118 | 40 | 75 | 226,5 | 136,5 | 12 | 20 | 30 | 4,5 | 7 | 23240.0020 |
| | | | | | | | | | | 22 | 30 | 4,5 | | |
| | | | | | | | | | | 24 | 32 | 4,8 | | |
| | | | | | | | | | | 28 | 32 | 4,8 | | |
| | | | | | | | | | | 30 | 36 | 5,4 | | |

Toepassingsvoorbeeld



Voldoet

Conform RoHS

Voldoet aan Richtlijn 2011/65/EU en richtlijn 2015/863

Bevat geen SVHC stoffen

Bevat geen SVHC-stoffen met meer dan 0,1% w/w - SVHC-lijst per 27.06.2024.

Bevat geen propositie 65 stoffen

Geen propositie 65 stoffen inbegrepen

<https://www.P65Warnings.ca.gov/>

Vrij van conflictmineralen

Dit product bevat geen stoffen die worden aangeduid als "conflictmineralen" zoals tantaal, tin, goud of wolfram uit de Democratische Republiek Congo of aangrenzende landen."