

## Stabiele spanbekken

23240.0012



### Productbeschrijving

Door een grote spanbek is de spanner geschikt voor het zijdelingse spannen van hoge werkstukken.

De spankracht werkt naar voren en naar beneden. De spanplaat kan omgedraaid worden op de geslepen of geribbelde zijde.

### Materiaal

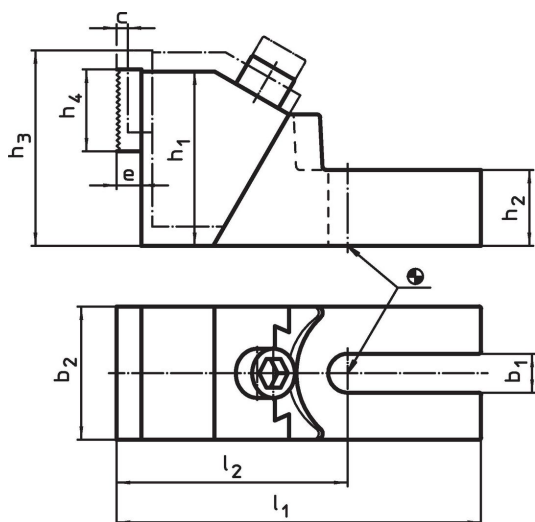
#### Huls

- smeedbaar gietijzer

#### Klemklauwen

- staal, gehard

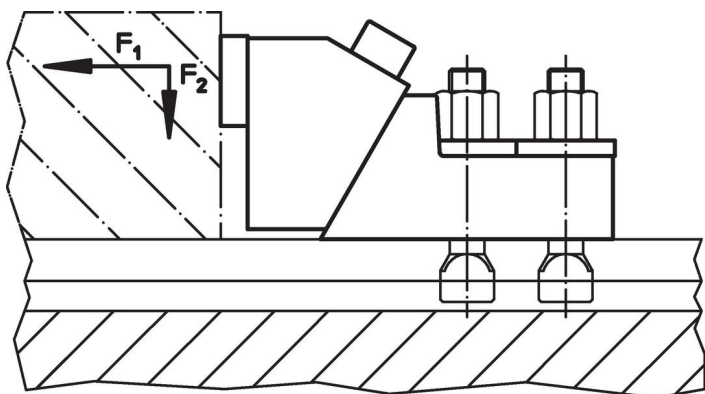
### Tekening



### Bestelinformatie

b <sub>1</sub>	c	h <sub>1</sub>	h <sub>2</sub>	h <sub>3</sub>	Afmetingen		l <sub>1</sub>	l <sub>2</sub>	e	Nominale gleufmaat a [mm]	Spankracht		Artikelnr.	
					[mm]	[mm]					F <sub>1</sub>	F <sub>2</sub>		
19	8	85	37	99	40	65	177,5	112,5	12	12		1,2	4	23240.0012
											14	2,2		
											16	3,0		
											18	4,2		

### Toepassingsvoorbeeld



**Voldoet**

**Conform RoHS**

Voldoet aan Richtlijn 2011/65/EU en richtlijn 2015/863

**Bevat geen SVHC stoffen**

Bevat geen SVHC-stoffen met meer dan 0,1% w/w - SVHC-lijst per 23.01.2024.

**Bevat geen propositie 65 stoffen**

Geen propositie 65 stoffen inbegrepen

<https://www.P65Warnings.ca.gov/>

**Vrij van conflictmineralen**

Dit product bevat geen stoffen die worden aangeduid als "conflictmineralen" zoals tantaal, tin, goud of wolfrum uit de Democratische Republiek Congo of aangrenzende landen."