

Uitwisselbare bekken • voor vijzels met trekkend effect

23231.0033



Productbeschrijving

Deze bekken zijn accessoires voor de spanvijzel EH 23231..

Materiaal

Rol

- koudbewerkt staal, gehard

Bek

- Warmte behandeld staal, gehard

Montage

De houder (afbeelding 1) wordt met de bijgeleverde schroeven op de spanopname geschroefd. De wisselbekken, bij elkaar gehouden door 2 magneten, kunnen met een handgreep 'in en uit' worden genomen.

montageinstructie:

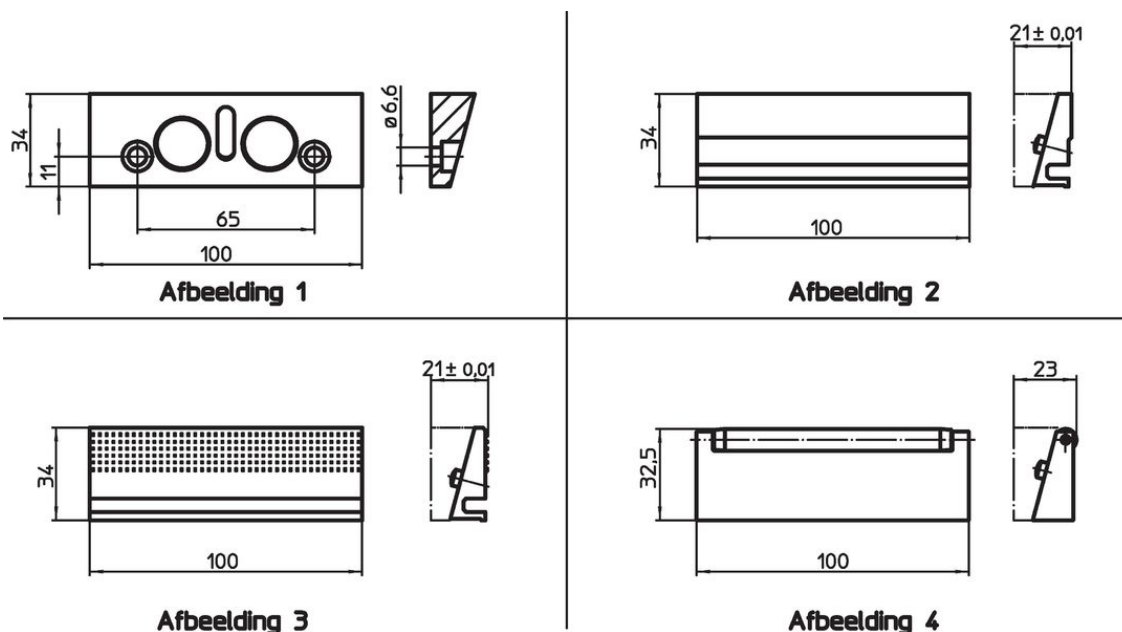
1. Trek aan de handgreep de bekken omhoog tot de aanslag.
2. Klik de bekken en neem deze uit.
3. De nieuwe bekken kunnen ingezet worden.

Meer informatie

Opmerkingen

De levering omvat schroeven.

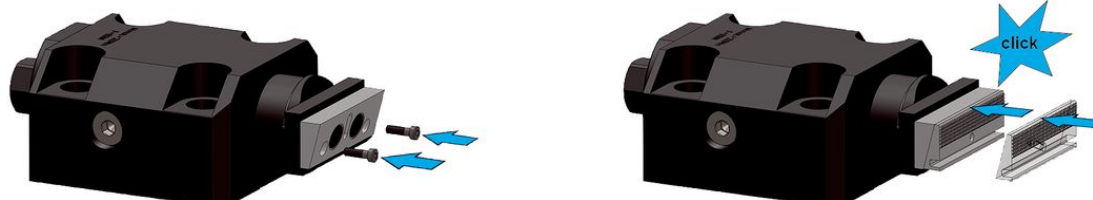
Tekening



Bestelinformatie

Nominale maat [mm]	[g]	Artikelnr.
100	313	23231.0033

Toepassingsvoorbeeld



Voldoet

Conform RoHS

Voldoet aan Richtlijn 2011/65/EU en richtlijn 2015/863

Bevat geen SVHC stoffen

Bevat geen SVHC-stoffen met meer dan 0,1% w/w - SVHC-lijst per 27.06.2024.

Bevat geen propositie 65 stoffen

Geen propositie 65 stoffen inbegrepen

<https://www.P65Warnings.ca.gov/>

Vrij van conflictmineralen

Dit product bevat geen stoffen die worden aangeduid als "conflictmineralen" zoals tantaal, tin, goud of wolfram uit de Democratische Republiek Congo of aangrenzende landen."