

## Standaard klauwen • voor vijzels

23231.0021



### Productbeschrijving

Deze bekken zijn accessoires voor de spanvijzel EH 23231..

### Materiaal

#### Drukstuk

- temperstaal, inductief gehard

#### Bek

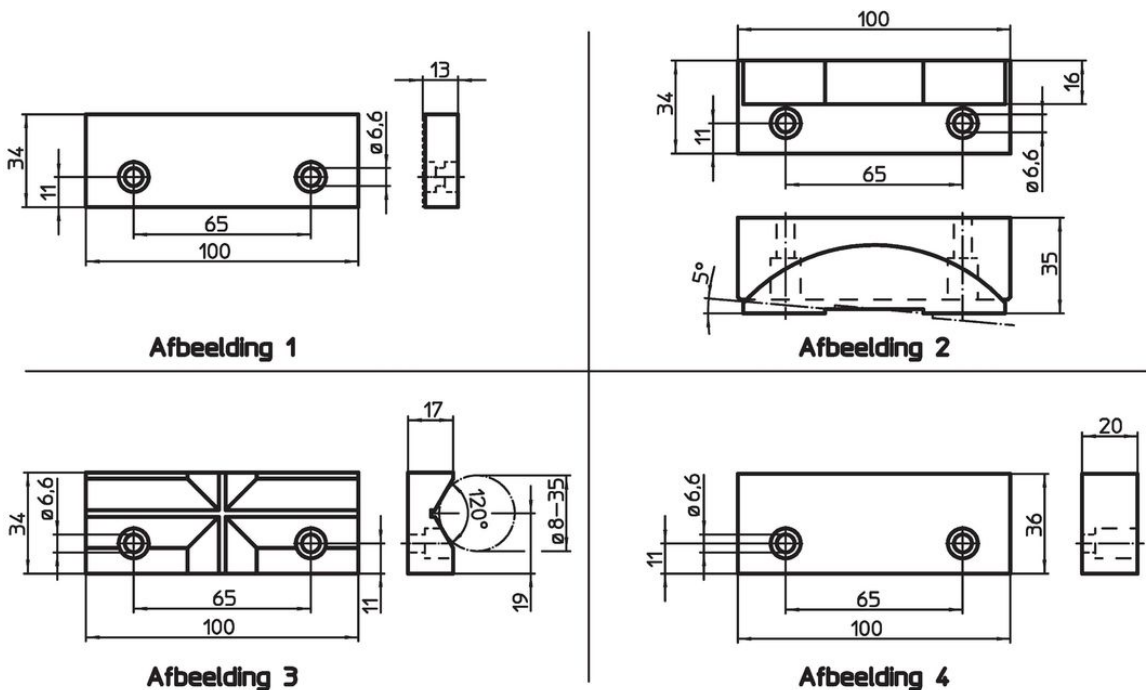
- Inzetgehard staal, inzetgehard

### Meer informatie


### Opmerkingen

De levering omvat schroeven.

### Tekening



### Bestelinformatie

Nominale maat [mm]	 [g]	Artikelnr.
drijvende bek (lichaam: van warmtebehandeld staal, plunjer: van warmtebehandeld staal, inductief gehard) – Afbeelding 2		
100	810	23231.0021

### Voldoet

#### Conform RoHS

Voldoet aan Richtlijn 2011/65/EU en richtlijn 2015/863

#### Bevat geen SVHC stoffen

Bevat geen SVHC-stoffen met meer dan 0,1% w/w - SVHC-lijst per 27.06.2024.

#### Bevat geen propositie 65 stoffen

Geen propositie 65 stoffen inbegrepen

<https://www.P65Warnings.ca.gov/>

#### Vrij van conflictmineralen

Dit product bevat geen stoffen die worden aangeduid als "conflictmineralen" zoals tantaal, tin, goud of wolfram uit de Democratische Republiek Congo of aangrenzende landen."