

## Spanner 23231.0011



### Productbeschrijving

De spanvijzel is een massieve, compacte spanmodule welke een horizontale spankracht realiseert en tevens een robuuste mechanische spindel heeft.

- Spankracht tot max 80 kN.
- 'Spanslag' 25 mm middels schroef SW 36.
- Vastzetten middels 4 x M 24 8.8 bouten (aandraaimoment 600 Nm), met een H.o.H. 100 x 100 mm.
- Spanbekken 23231.0020 - .0033 zijn toepasbaar.

### Materiaal

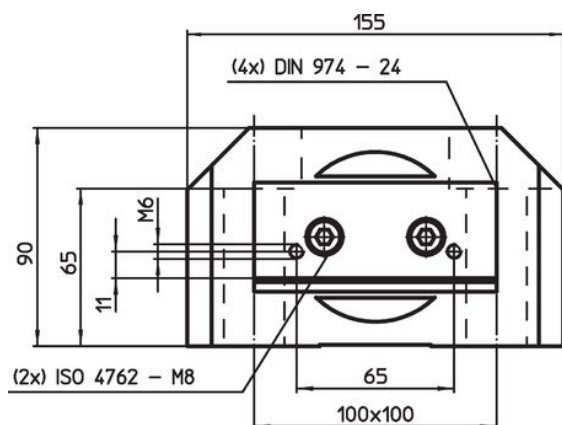
- staal, gehard, geslepen

### Meer informatie

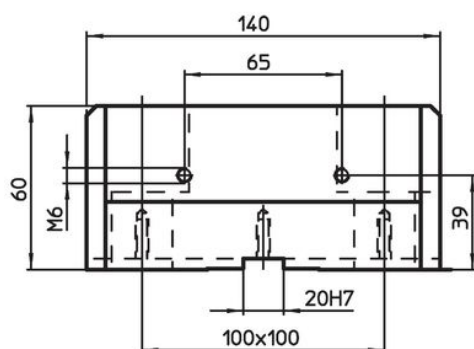
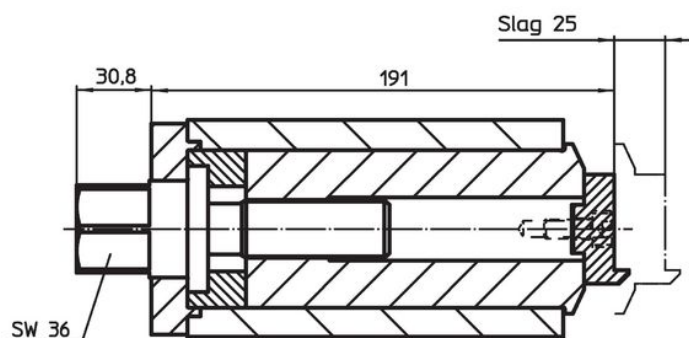
#### Overige producten

- Standaard klauwen, voor vijzels
- Uitwisselbare bekken, voor vijzels met trekkend effect
- Spanner, beweegbare bek
- Spanner, vaste bek
- Spanner, wisselbek, zacht
- Spanner, wisselbek, geribbeld/glad

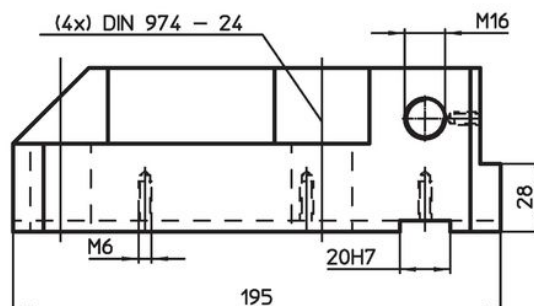
### Tekening




Afbeelding 1



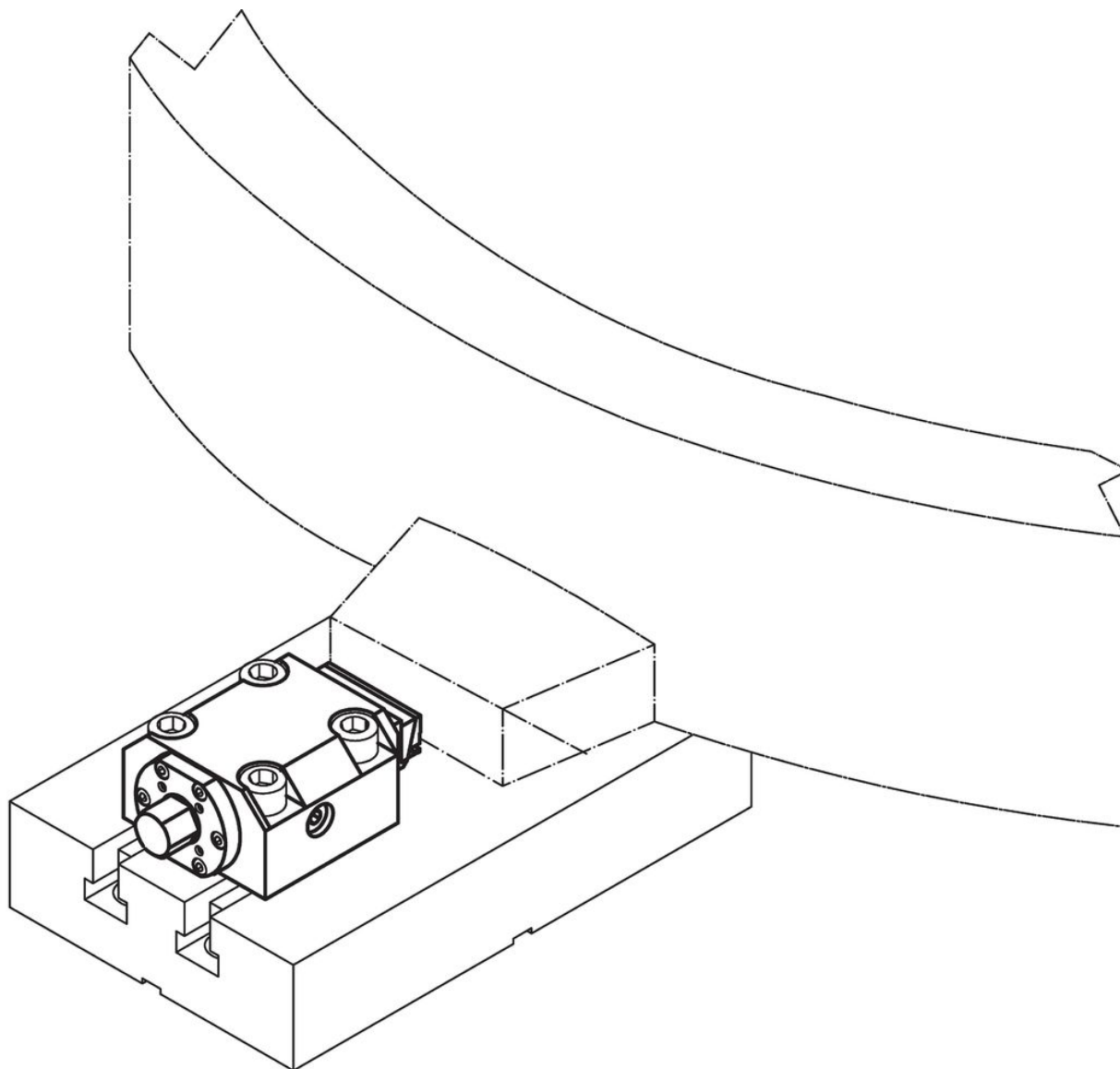
Afbeelding 2



### Bestelinformatie

	 [kg]	Artikelnr.
vaste bek – Afbeelding 2	10	23231.0011

## Toepassingsvoorbeeld



## Voldoet

### Conform RoHS

Voldoet aan Richtlijn 2011/65/EU en richtlijn 2015/863

### Bevat geen SVHC stoffen

Bevat geen SVHC-stoffen met meer dan 0,1% w/w - SVHC-lijst per 23.01.2024.

### Bevat geen propositie 65 stoffen

Geen propositie 65 stoffen inbegrepen  
<https://www.P65Warnings.ca.gov/>

### Vrij van conflictmineralen

Dit product bevat geen stoffen die worden aangeduid als conflictmineralen" zoals tantaal, tin, goud of wolfram uit de Democratische Republiek Congo of aangrenzende landen."