

Richtspanner 23230.0450



Productbeschrijving

Voor het gelijktijdige positioneren en spannen van werkstukken. De spanner is een dubbelzijdig monteeraar precisie-element. Het aan het werkstuk aangepaste span- en opnamedeel wordt aan de cilindrische drager aangeschroefd. Span- en opnamedelen produceert de gebruiker volgens de desbetreffende eisen.

Materiaal

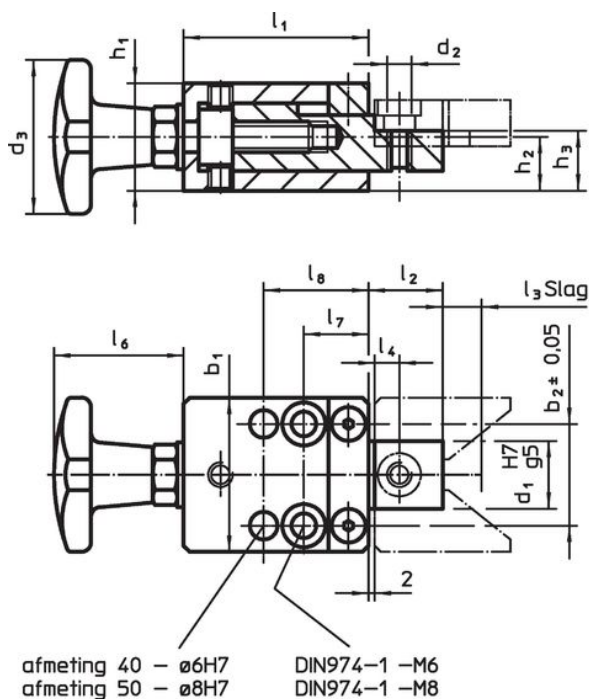
Greep

- kunststof (PF 31), zwart, DIN 319

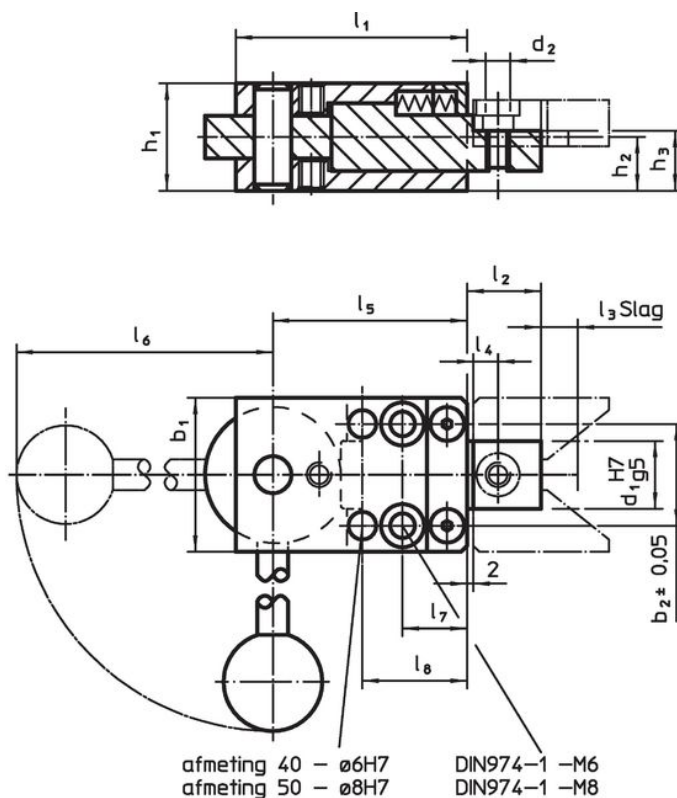
Spanplaat

- staal, gehard, gezwart, geslepen

Tekening



Afbeelding 1

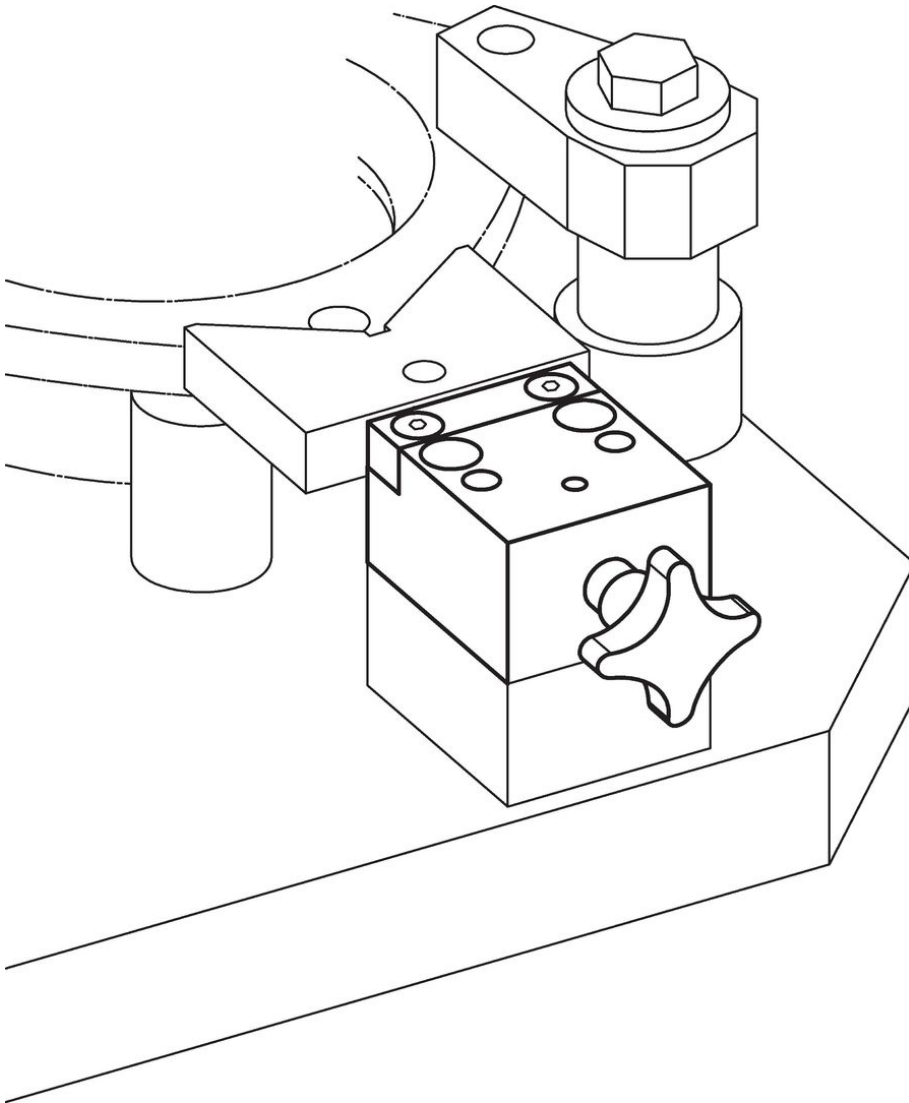


Afbeelding 2

Bestelinformatie

Afmetingen															[g]	ArtikelNr.
b ₁	b ₂ ±0,05	d ₁ H7 g5	d ₂	h ₁	h ₂	h ₃	l ₁	l ₂	l ₃	l ₄	l ₅	l ₆	l ₇	l ₈		
[mm]																
met excenter – Afbeelding 2																
50	33	22	M8	34,8	17,4	19,4	75	24	4	10	63	145	21	34	1071	23230.0450

Toepassingsvoorbeeld



Voldoet

Conform RoHS

Voldoet aan Richtlijn 2011/65/EU en richtlijn 2015/863

Bevat geen SVHC stoffen

Bevat geen SVHC-stoffen met meer dan 0,1% w/w - SVHC-lijst per 27.06.2024.

Bevat geen propositie 65 stoffen

Geen propositie 65 stoffen inbegrepen
<https://www.P65Warnings.ca.gov/>

Vrij van conflictmineralen

Dit product bevat geen stoffen die worden aangeduid als "conflictmineralen" zoals tantaal, tin, goud of wolfram uit de Democratische Republiek Congo of aangrenzende landen."