

Trek-/Drukklemmen

23229.0060



Productbeschrijving

De klem is geschikt voor het gemakkelijk en veilig positionering van werkstukken of onderdelen voorafgaand aan klemmen of montage.

Zowel de druk-/trekklem heeft schroefdraad aan beide zijden, het is mogelijk om elementen te bevestigen die zijn aangepast aan het werkstuk, bijvoorbeeld prisma's,

Materiaal

Stift

- staal, gezwart

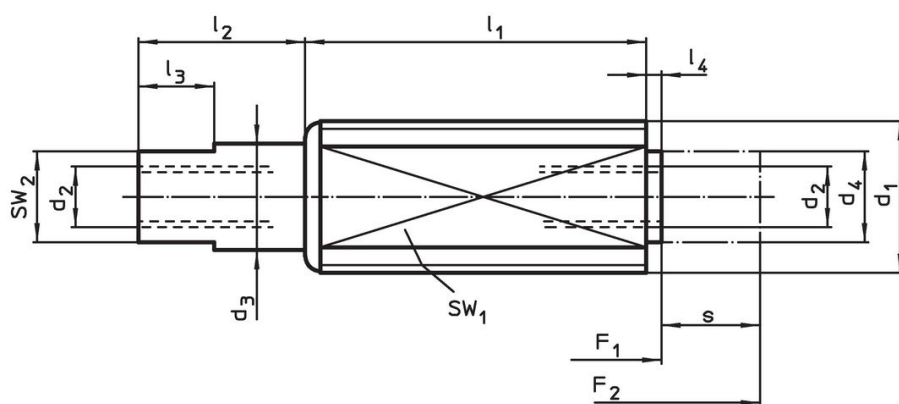
Huls

- staal, verzinkt

Veer

- RVS 1.4310

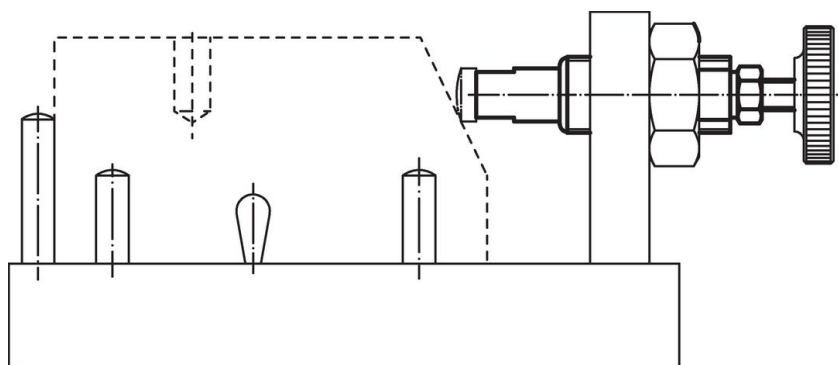
Tekening



Bestelinformatie

d ₁	d ₂	Afmetingen				l ₁ -1	l ₂ ±0,5	l ₃	l ₄ -0,5	Slag s [mm]	SW		Veerkracht		Artikelnr.
		d ₃	d ₄	[mm]	[mm]						SW ₁	SW ₂	F ₁ ~	F ₂ ~	
M18 x 1,5	M6 x 12	11	10	45	16	6	2	12,5	16	9	60	180	63	23229.0060	

Toepassingsvoorbeeld



Voldoet

Conform RoHS

Bevat lood - voldoet aan uitzonderingen 6a / 6b / 6c

Bevat SVHC stoffen >0,1% w/w

Bevat lood - SVHC-lijst per 23.01.2024

Bevat propositie 65 stoffen



Lood kan kanker en reproductieve schade veroorzaken door blootstelling
<https://www.P65Warnings.ca.gov/>

Vrij van conflictmineralen

Dit product bevat geen stoffen die worden aangeduid als "conflictmineralen" zoals tantaal, tin, goud of wolfram uit de Democratische Republiek Congo of aangrenzende landen."