

Trek-/Drukklemmen

23229.0055



Productbeschrijving

De klem is geschikt voor het gemakkelijk en veilig positioneren van werkstukken of componenten op aanslagen en steunpunten voorafgaand aan het klemmen of monteren.

Omdat de druk-/trekklem aan beide zijden is voorzien van schroefdraad, is het mogelijk om elementen te bevestigen die zijn aangepast aan het werkstuk, bijvoorbeeld prisma's, klembouten, zelfuitlijnende pads.

Materiaal

Stift

- staal, gezwart

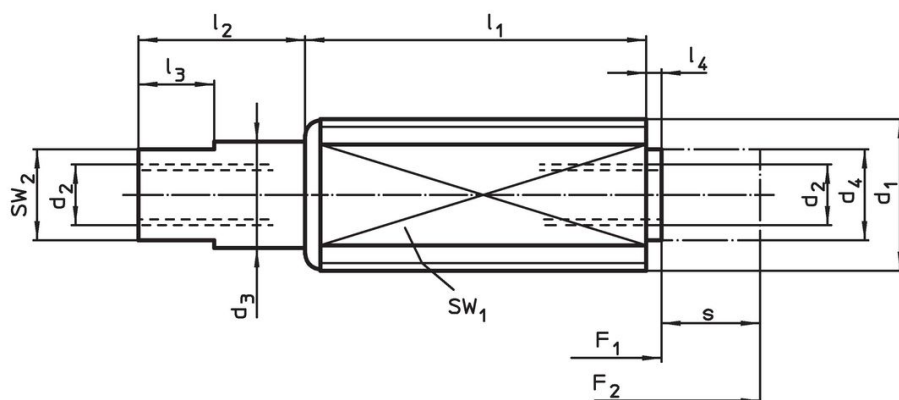
Huls

- staal, verzinkt

Veer

- RVS 1.4310

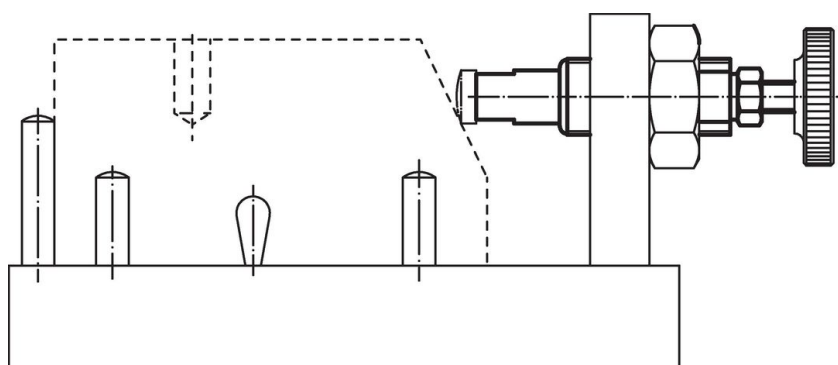
Tekening



Bestelinformatie

Afmetingen				Slag s ~ [mm]	SW		Veerkracht		Artikelnr.					
d ₁	d ₂	d ₃	d ₄		SW ₁	SW ₂	F ₁	F ₂						
[mm]					[mm]		[N]		[g]					
				l ₁ -1	l ₂ ±0,5	l ₃	l ₄ -0,5							
Standaard veerkracht														
M18 x 1,5	M6 x 12	11	10	31,5	11,5	6	2	7	16	9	30	120	42	23229.0055

Toepassingsvoorbeeld



Voldoet

Conform RoHS

Bevat lood - voldoet aan uitzonderingen 6a / 6b / 6c

Bevat SVHC stoffen >0,1% w/w

Bevat lood - SVHC-lijst per 27.06.2024.

Bevat propositie 65 stoffen



Lood kan kanker en reproductieve schade veroorzaken door blootstelling
<https://www.P65Warnings.ca.gov/>

Vrij van conflictmineralen

Dit product bevat geen stoffen die worden aangeduid als "conflictmineralen" zoals tantaal, tin, goud of wolfram uit de Democratische Republiek Congo of aangrenzende landen."