

## Trek-/Drukklemmen

23229.0045



### Productbeschrijving

De klem is geschikt voor het gemakkelijk en veilig positioneren van werkstukken of componenten op aanslagen en steunpunten voorafgaand aan het klemmen of monteren.

Omdat de druk-/trekklem aan beide zijden is voorzien van schroefdraad, is het mogelijk om elementen te bevestigen die zijn aangepast aan het werkstuk, bijvoorbeeld prisma's, klembouten, zelfuitlijnende pads.

### Materiaal

#### Stift

- staal, gezwart

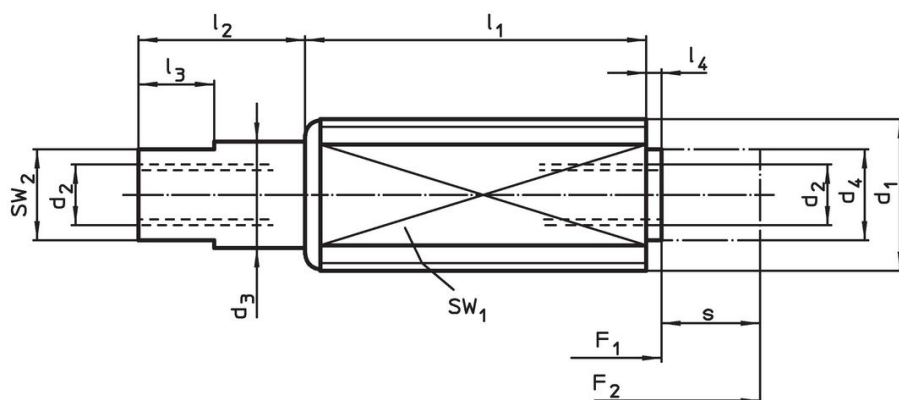
#### Huls

- staal, verzinkt

#### Veer

- RVS 1.4310

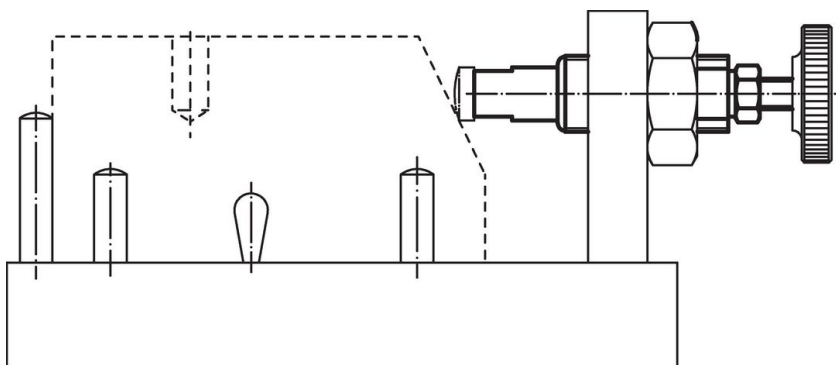
### Tekening



### Bestelinformatie

d <sub>1</sub>		d <sub>2</sub>		Afmetingen				Slag	SW		Veerkracht		Artikelnr.	
		d <sub>3</sub>	d <sub>4</sub>	l <sub>1</sub>	l <sub>2</sub>	l <sub>3</sub>	l <sub>4</sub>	s	SW <sub>1</sub>	SW <sub>2</sub>	F <sub>1</sub>	F <sub>2</sub>		
		[mm]						[mm]	[mm]		[N]		[g]	
				-1	±0,5		-0,5				~	~		
<b>Sterke veerkracht</b>														
M12	M4 x 8	7	6	26	11	5	1,5	8	10	6	20	90	14	23229.0045

### Toepassingsvoorbeeld



## Voldoet

### Conform RoHS

Bevat lood - voldoet aan uitzonderingen 6a / 6b / 6c

### Bevat SVHC stoffen >0,1% w/w

Bevat lood - SVHC-lijst per 27.06.2024.

### Bevat propositie 65 stoffen



Lood kan kanker en reproductieve schade veroorzaken door blootstelling  
<https://www.P65Warnings.ca.gov/>

### Vrij van conflictmineralen

Dit product bevat geen stoffen die worden aangeduid als "conflictmineralen" zoals tantaal, tin, goud of wolfram uit de Democratische Republiek Congo of aangrenzende landen."