

Trek-/Drukklemmen

23229.0030



Productbeschrijving

De klem is geschikt voor het gemakkelijk en veilig positioneren van werkstukken of componenten op aanslagen en steunpunten voorafgaand aan het klemmen of monteren.

Omdat de druk-/trekklem aan beide zijden is voorzien van schroefdraad, is het mogelijk om elementen te bevestigen die zijn aangepast aan het werkstuk, bijvoorbeeld prisma's, klembouten, zelfuitlijnende pads.

Materiaal

Stift

- staal, gezwart

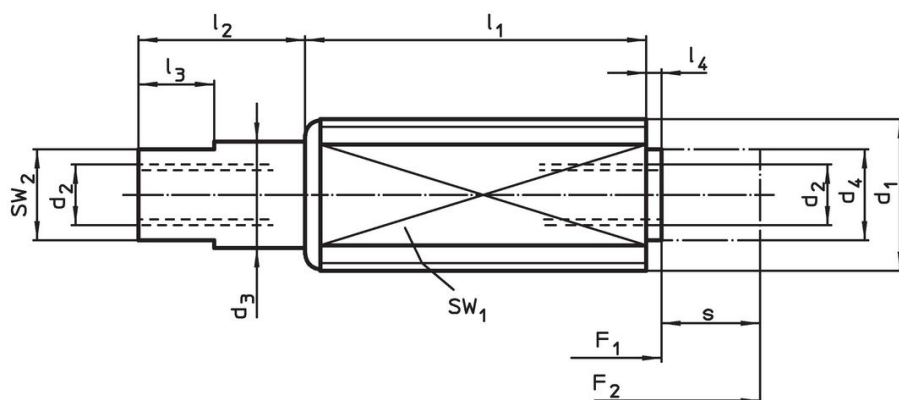
Huls

- staal, verzinkt

Veer

- RVS 1.4310

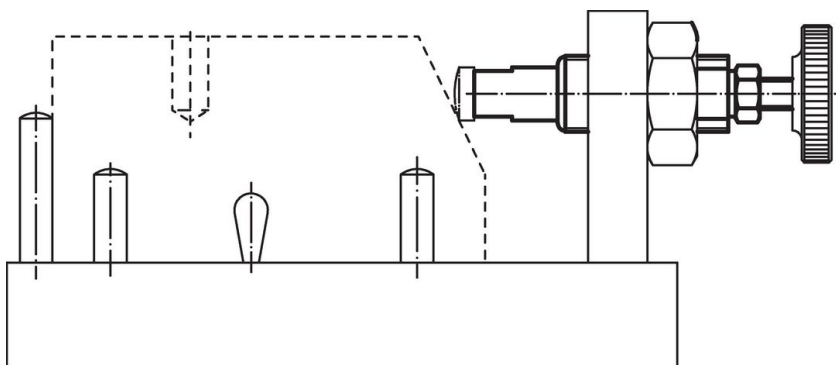
Tekening



Bestelinformatie

d ₁		d ₂		Afmetingen				Slag	SW		Veerkracht		Artikelnr.	
d ₁	d ₂	d ₃	d ₄	l ₁	l ₂	l ₃	l ₄	s	SW ₁	SW ₂	F ₁	F ₂		
[mm]				-1	±0,5		-0,5	[mm]	[mm]		[N]		[g]	
Standaard veerkracht														
M12	M4 x 8	7	6	26	11	5	1,5	8	10	6	10	45	14	23229.0030

Toepassingsvoorbeeld



Voldoet

Conform RoHS

Bevat lood - voldoet aan uitzonderingen 6a / 6b / 6c

Bevat SVHC stoffen >0,1% w/w

Bevat lood - SVHC-lijst per 27.06.2024.

Bevat propositie 65 stoffen



Lood kan kanker en reproductieve schade veroorzaken door blootstelling
<https://www.P65Warnings.ca.gov/>

Vrij van conflictmineralen

Dit product bevat geen stoffen die worden aangeduid als "conflictmineralen" zoals tantaal, tin, goud of wolfram uit de Democratische Republiek Congo of aangrenzende landen."